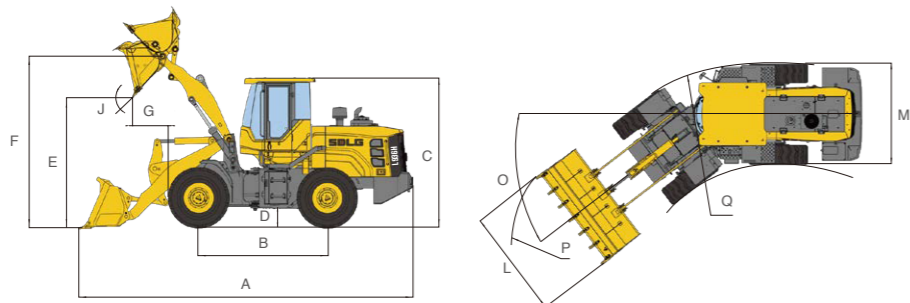


## Especificaciones (Equipo estándar)

Ítem	Especificaciones
<b>Dimensiones Generales</b>	
Longitud x Ancho x Altura (A x L x C)	7320 x 2520 x 3170 mm
Distancia entre ejes (B)	2850 mm
Altura libre del suelo (D)	370 mm
Altura máxima de descarga (E)	2930 mm
Altura máxima hasta el pasador de la cuchara (F)	3790 mm
Alcance máximo de descarga (G)	1140 mm
Ángulo de descarga (J)	45°
Ancho externo a los neumáticos (M)	2310 mm
Ángulo de dirección (O)	37°
Radio de giro externo a la cuchara (P)	6090 mm
Radio de giro externo a los neumáticos (Q)	5250 mm
<b>Parámetros generales</b>	
Peso operativo**	11500 kg
Capacidad de la cuchara	2,1 m <sup>3</sup>
Carga nominal	3500 kg
Fuerza máxima de tracción	100 kN
Fuerza máxima de disgregación	96 kN
Carga estática de vuelco	70 kN
<b>Motor</b>	
Marca/Modelo	Weichai WP6G140E313 Tier 3
Potencia nominal	141 hp (105 kW)
Régimen nominal	2000 rpm
Torque máximo	660 N.m
Tipo	En línea diésel, 4 tiempos, inyección directa, refrigerado con agua
Cilindrada	6,75 l
Número de Cilindros - diámetro x carrera	6 - 105x130 mm

\* Los parámetros anteriores están sujetos a cambios sin previo aviso.  
 \*\* El peso operativo del equipo puede variar según su configuración.  
 Las ilustraciones no reflejan necesariamente la configuración estándar del equipo.



Ítem	Especificaciones
<b>Sistema de transmisión</b>	
Marca y modelo	SDLG A307B
Tipo, nº de marchas	Powershift planetaria, 2F/1R
Convertidor de par	Simple estagio
Relación del convertidor de par	4 : 1
Velocidad máxima	Adelante    Retroceso
1ª marcha	13 km/h    17 km/h
2ª marcha	38 km/h    -
<b>Ejes delantero y trasero</b>	
Marca y modelo	SDLG AL20
Tipo	Diferencial convencional, reducción planetaria en las extremidades, cuna oscilante convencional
Dimensión de los neumáticos	17,5 - 25
<b>Sistema de dirección</b>	
Tipo	Bastidor articulado, hidrostático
<b>Sistema hidráulico</b>	
Presión de trabajo	17,5 MPa / 175 bar
Accionamiento hidráulico	Joystick
<b>Sistema de frenos</b>	
Frenos de servicio	Frenos de disco en seco, doble circuito, aire sobre hidráulico, montados en las extremidades de los ejes
Frenos de estacionamiento	Freno tipo tambor, montado en el eje de salida de la transmisión, aplicado mecánicamente
<b>Capacidades de abastecimiento</b>	
Combustible	200 l
Aceite hidráulico	128 l
Aceite del motor	18 l
Aceite de la transmisión	44 l
Ejes delantero/trasero	28 l / 28 l

# L936H CARGADORA

**Peso Operativo:**  
11.500 kg

**Capacidad de la Cuchara:**  
2,1 m<sup>3</sup>

**Potencia del Motor:**  
141 hp

## Confiabilidad en Acción



 [SDLGEquiposHispanoamérica](#)

 [SDLGHispanoamerica](#)

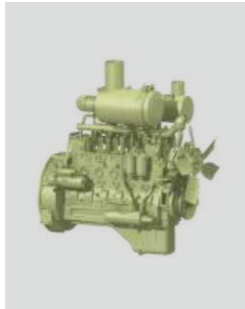
NO.SDLGL936H\_ES-V202205



# L936H CARGADORA

## ALTA EFICIENCIA

- Motor Weichai WP6G140E330 que cumple la normativa sobre emisiones MAR-I
- Selección de 3 curvas de potencia (Power, Standard, Economy) para lograr la máxima eficiencia en las más variadas condiciones de trabajo
- Filtro de combustible de 3 etapas para mantener el funcionamiento eficiente del equipo a lo largo del tiempo



## ROBUSTEZ

- Ejes SDLG Trabajo Pesado (HD) aportan gran robustez y confiabilidad
- El bastidor trasero se ha alargado y cuenta con una distribución de carga optimizada para aumentar la capacidad de carga y la vida útil
- El bastidor delantero se ha reforzado para aumentar la resistencia a la torsión y la robustez



## FÁCIL DE OPERAR Y DE MANTENER

- Mando de pilotaje de 1 palanca (joystick) que garantiza la comodidad del operador incluso durante largos turnos de trabajo
- Sistema de nivelación automática de la cuchara para facilitar el manejo y aumentar la productividad
- Sistema de climatización HVAC de alta capacidad (calefacción, aire acondicionado y ventilador) para mantener la cabina confortable en cualquier clima
- Radiadores de aluminio de una sola capa colocados uno al lado del otro para aumentar la eficacia de la refrigeración y facilitar la limpieza
- Puntos de inspección y verificación fáciles de ver a nivel del suelo



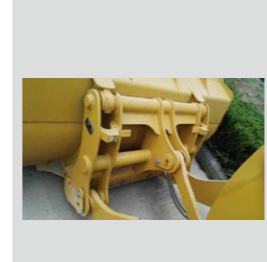
## ALTA CONFIABILIDAD

- Transmisión SDLG con 2 velocidades hacia adelante y 1 hacia atrás
- Sistema de frenos con conductos hidráulicos colocados en un lugar protegido y de doble circuito
- Doble pedal de freno, con sistema de neutralización de la transmisión en el pedal



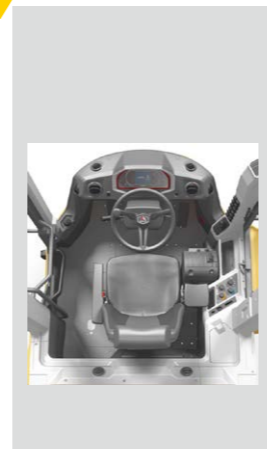
## VERSATILIDAD

- El acoplamiento rápido de accesorios (opcional), que cumple con la norma ISO, permite cambios rápidos
- Una amplia gama de accesorios permite configurar el equipo para las más variadas aplicaciones



## COMODIDAD PARA EL OPERADOR

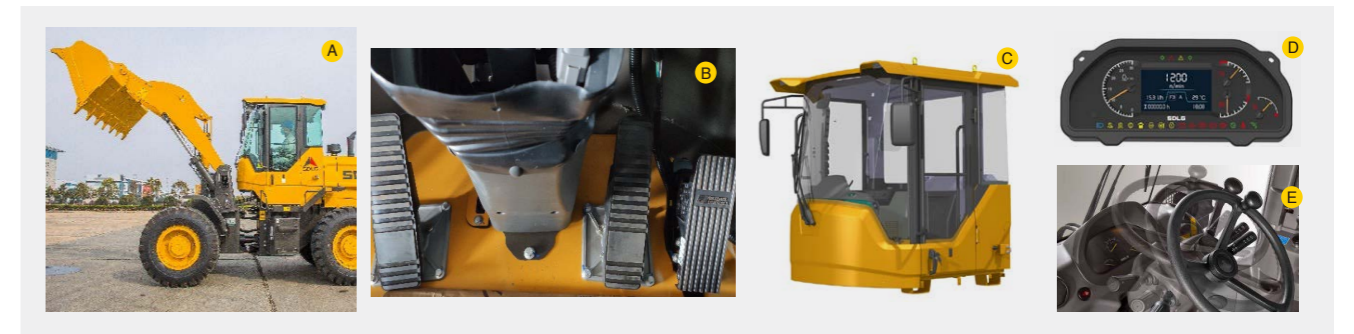
- Nueva cabina de diseño ergonómico con amplia visibilidad, buena estanqueidad y bajo nivel de ruido interno, que proporciona un entorno operativo cómodo
- La columna de dirección inclinable permite ajustarla en una posición de funcionamiento perfecta
- El asiento con respaldo elevado y suspensión mecánica de serie
- Cuenta con una diversidad de ajustes, lo que garantiza la ergonomía para los más diferentes perfiles de operador
- La cabina posee certificación ROPS&FOPS



La L936H es un equipo de carga y descarga robusto, altamente confiable y versátil, ampliamente utilizado en el movimiento de materiales en la construcción, establecimientos rurales, pequeñas explotaciones mineras, plantas de áridos, obras urbanas, entre otros.

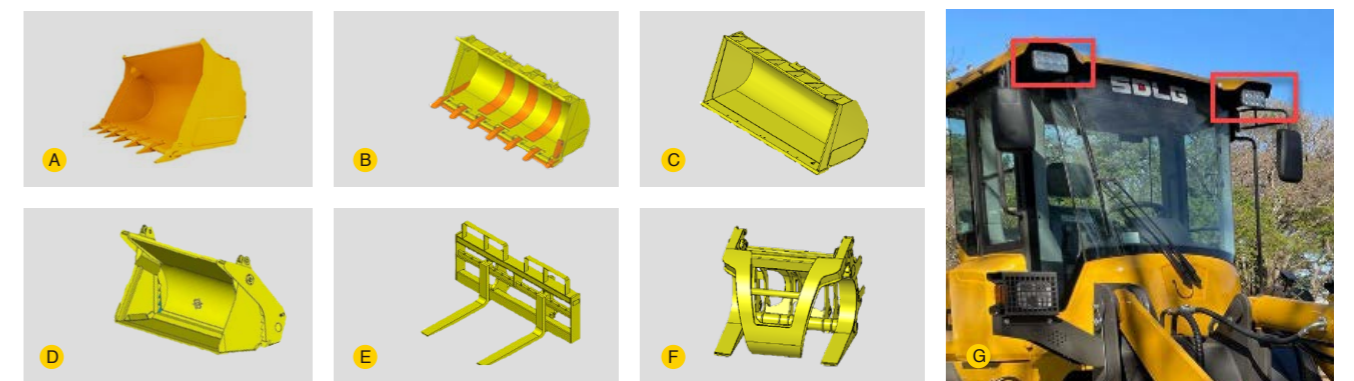
## Configuración Estándar

Motor Weichai WP6G140E313 Tier 3	Sistema de dirección sensible a la carga
Transmisión SDLG A307B	Neumáticos 17.5-25-12PR-L-3
Ejes SDLG AL20A freno a disco seco	Cabina ROPS/FOPS <b>C</b>
Sistema hidráulico con control pilotado de joystick único	Panel de instrumentos con pantalla LCD <b>D</b>
Brazo estándar con altura de descarga 2930 mm <b>A</b>	Boquilla del depósito de combustible con cierre
Válvula hidráulica con carretel para 3ª función	Columna de dirección inclinable <b>E</b>
Sistema de climatización HVAC	Radio
Fijación de herramientas con pasadores	Luz de advertencia giratoria
Sistema de frenos de pedal duplo <b>B</b>	Cuchara de Uso general 2,1 m³ con dientes



## Opcionales

Cucharas de uso general 1,6-2,1 m³ <b>A</b>	Luces de trabajo LED <b>G</b>
Cuchara Trabajo Pesado 1,5 m³ con pasador <b>B</b>	Líneas hidráulicas de tercera función
Cuchara Materiales Ligeros 2,2-2,5 m³ <b>C</b>	Acople rápido
Cuchara Multipropósito acople rápido 1,8 m³ <b>D</b>	Neumático sin cámara
Horquilla pallet pasador/fijación <b>E</b>	Cámara de marcha atrás
Garra para troncos 420x1760x1722 <b>F</b>	



\*Las ilustraciones del texto pueden no ser siempre las ilustraciones estándar de este modelo.