

Volvo Construction Equipment
Building Tomorrow



EC75D

Excavadoras Volvo 7.4-7.8 t 58 hp



Pasión por el desempeño

En Volvo Construction Equipment no sólo nos apuntamos al viaje. Al desarrollar productos y servicios que aumentan la productividad, estamos seguros de que podemos reducir los costos y aumentar las ganancias para los expertos de la industria. Como parte de Volvo Group, tenemos pasión hacia las soluciones innovadoras para ayudarle a trabajar de manera más inteligente, no más duro.

Ayudándole a hacer más

Hacer más con menos es una característica distintiva de Volvo Construction Equipment. La alta productividad ha estado emparejada con el bajo consumo de energía, la facilidad de uso y la durabilidad. Cuando se trata de reducir los costos del ciclo de vida, Volvo es una clase aparte.

Diseñado para adaptarse a sus necesidades

Hay un gran trabajo en la creación de soluciones que se adapten a las necesidades particulares de las diferentes aplicaciones de la industria. La innovación normalmente involucra la alta tecnología, pero no siempre tiene que hacerlo. Algunas de nuestras mejores ideas han sido sencillas, basadas en un claro y profundo entendimiento de las vidas de trabajo de nuestros clientes.



Se aprende mucho en 180 años

Con el transcurso de los años, Volvo ha desarrollado soluciones avanzadas que han revolucionado el uso de equipos de construcción. Ningún otro nombre remite a seguridad tanto como Volvo. La protección de los operadores, a aquellos que están alrededor de ellos y la minimización del impacto medioambiental son valores tradicionales que dan forma a nuestra filosofía de diseño de productos.

Estamos de su lado

Respaldamos la marca Volvo con la mejor gente. Volvo es una empresa verdaderamente global, que está siempre lista para dar soporte a los clientes de manera rápida y eficiente, dondequiera que se encuentren.

Tenemos pasión por el desempeño.



Volvo Trucks



Renault Trucks



Mack Trucks



UD Trucks



Volvo Buses



Volvo Construction Equipment



Volvo Penta



Volvo Financial Services

Fabricados más grandes, diseñados más fuertes

Presentando la Volvo EC75D – la excavadora más grande en su clase. Si está buscando una plataforma fuerte, estable y duradera, no busque más que el modelo EC75D que cuenta con nuevos niveles de resistencia y durabilidad. Capitalice el mayor tamaño y peso de la máquina y aproveche los beneficios de la máxima productividad con Volvo.

Autonomía de trabajo

La configuración de la pluma y el brazo proporcionan una autonomía de trabajo óptima – permitiendo que la máquina llegue más lejos y excave más profundo para aumentar la productividad.



Tamaño de la cuchara

Gracias a su gran tamaño, el modelo EC75D se puede utilizar con una cuchara más grande que máquinas similares de la misma clase – incrementando la productividad. La cuchara diseñada por Volvo está adaptada específicamente al tamaño de la máquina para obtener el máximo rendimiento.



Pluma y brazo

La pluma y el brazo están hechos de acero de alta resistencia a la tracción para una brindar máxima durabilidad y tiempo de máquina disponible. El brazo se fija a la superestructura en el costado de la cabina para mejorar la estabilidad y la visibilidad del sitio de trabajo.





TAMAÑO DE LA MÁQUINA

El modelo EC75D se fabrica más grande y más pesado que los productos de la competencia en la misma clase para asegurar una productividad y rentabilidad superiores. El tren de rodaje más ancho y más largo proporciona excelente estabilidad y capacidad de elevación junto con una fantástica altura libre sobre el suelo y autonomía de trabajo.



POTENCIA DE EXCAVACIÓN

La alta fuerza de excavación se brinda a través de la potencia del motor y la presión hidráulica óptimas, mientras que el excelente flujo de la bomba y el torque de giro permiten tiempos de ciclo más rápidos – particularmente cuando se trabaja con materiales duros y una cuchara más grande.

Más desempeño, menos combustible

Volvo tiene el orgullo de producir máquinas que le brindan más potencia mientras utilizan menos combustible. El sistema hidráulico mejorado del modelo EC75D se adapta perfectamente al motor – brindando alto rendimiento y consumo reducido de combustible. Las características que incluyen capacidad de elevación líder en la industria y alta potencia de excavación le brindan la operación más eficiente posible – ahorrándole tiempo y dinero. El modelo EC75D está en su propia categoría.

Motor Volvo

El poderoso motor diesel Volvo D3 brinda 44.4kW y bajo consumo de combustible. El sistema de marcha en vacío automática reduce la velocidad del motor en marcha en vacío cuando los controles están inactivos durante cinco segundos o cuando se levanta la consola izquierda. El motor regresa a la velocidad preseleccionada cuando se toca un control o se desactiva la marcha en vacío automática.



Fuerza de tracción

La fuerza de tracción superior permite que la máquina suba pendientes con facilidad y viaje sobre terreno irregular. Si se selecciona una hoja de topadora opcional, la fuerza de tracción también ayudará al relleno y al paisajismo.



Desempeño de giro

El equilibrio entre el torque y la velocidad de giro permite una colocación rápida y precisa del implemento – incluso cuando trabaja en una pendiente.



Capacidad de elevación

El modelo EC75D presenta una capacidad de elevación líder en la industria que, combinada con un fuerte desempeño hidráulico y estabilidad, brinda capacidades excepcionales de elevación y manejo.



Optimice la productividad

En Volvo comprendemos que cuando los operadores se sienten cómodos, experimentan menos fatiga y trabajan de manera más productiva. Es por eso que hemos construido un entorno de operador espacioso y líder en la industria con una excelente visibilidad panorámica. Los operadores se sentirán en control y se desempeñarán eficientemente durante todo el día en este entorno de trabajo superior. Sea testigo de los beneficios para usted y experimente nuevos niveles de rentabilidad.

Monitor de I-ECU

El monitor grande presenta claramente la información de la máquina y pone al operador en control, permitiendo alto rendimiento y eficiencia. El operador y el técnico de servicio pueden realizar verificaciones y diagnósticos visuales rápidos, aumentando el tiempo de máquina disponible y la productividad.



Control de RPM

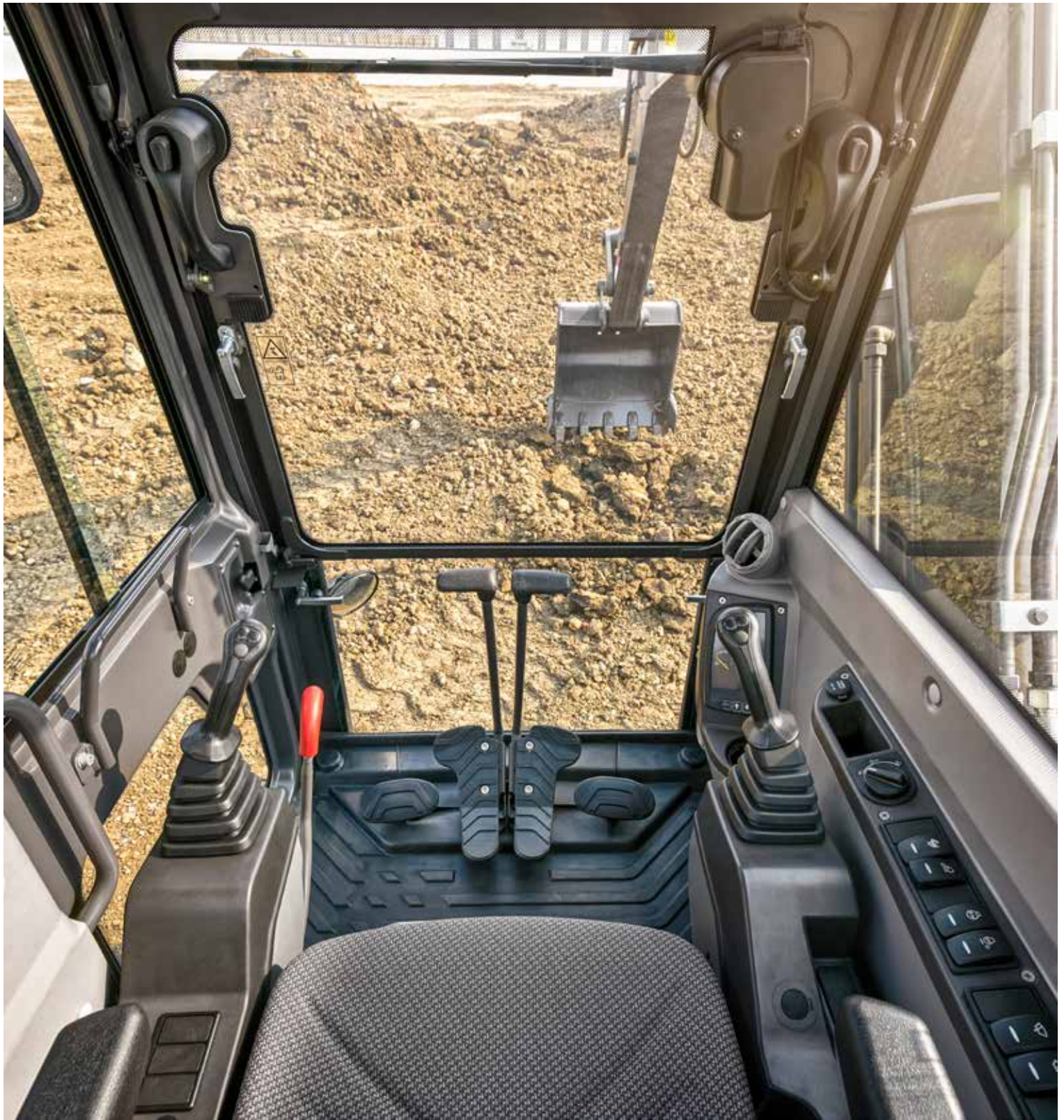
Un sistema eléctrico de control de rpm permite al operador ajustar y optimizar con precisión las rpm del motor en cualquier aplicación. Utilizando la configuración de rpm, se maximiza la eficiencia en consumo de combustible y el rendimiento de la máquina. Hay nueve configuraciones de rpm, así como el modo de P (potencia) máxima.



Palanca de mando de la hoja de topadora

El nivel de control de la hoja de topadora administra la elevación y caída de la hoja de topadora. El modelo EC75D aplica el control piloto avanzado para facilitar el control.





CABINA VOLVO

Vea y haga más en la cabina Volvo, diseñada con grandes extensiones de cristal que rodean el asiento ajustable del operador, el cual cuenta con un reposacabezas y un cinturón de seguridad naranja de serie. El espacioso entorno brinda controles ergonómicos, sistema eficiente de HVAC y aislamiento de vibraciones y ruido, de modo que usted siempre tenga el control – y esté cómodo.

Diseñado para cumplir con sus necesidades

Pluma y brazo

La pluma y el brazo están hechos de acero de alta resistencia a la tracción para una brindar máxima durabilidad y tiempo de máquina disponible.

Capacidad de elevación

La capacidad de elevación líder en la industria brinda capacidades excepcionales de elevación y manipulación.

Tamaño de la cuchara

Debido a su tamaño más grande, el modelo EC75D se puede utilizar con una cuchara más grande que máquinas similares de la misma clase – incrementando la productividad.

VCADS Pro

Esta herramienta de análisis y programación facilita el control de la máquina para un mayor rendimiento.



POTENCIA DE EXCAVACIÓN

El sistema hidráulico mejorado se adapta perfectamente al motor para proporcionar una gran fuerza de excavación.

TAMAÑO DE LA MÁQUINA

El modelo EC75D es más grande y más pesado que los productos de la competencia en la misma clase para asegurar más productividad y rentabilidad.

CABINA VOLVO

La cabina líder en la industria brinda un entorno espacioso y cómodo con visibilidad mejorada para reducir la fatiga y aumentar la productividad.

Motor Volvo

El poderoso motor produce 44,4 kW. El motor Volvo y el sistema de marcha en vacío automática proporcionan bajo consumo de combustible.

Desempeño de giro

El diseño del motor de giro presenta un pistón axial robusto que proporciona un excelente desempeño.

CAPACIDAD DE SERVICIO

Los puntos de servicio agrupados y el acceso a nivel del suelo permiten que se realicen verificaciones regulares más rápido para obtener el máximo tiempo de máquina disponible.





CAPACIDAD DE SERVICIO

Los puntos de servicio agrupados y el excelente acceso al compartimiento del motor a través del cofre del motor – el cual se puede abrir por completo – permite que se realicen verificaciones regulares más rápido para obtener el máximo tiempo de máquina disponible.

Facilidad de servicio inteligente

Cuidar de su excavadora no debe ser complicado. Es por eso que el modelo EC75D está repleto de funciones de ahorro de mantenimiento para ayudarle a trabajar durante más tiempo y mantener la productividad día tras día. Benefíciense de la experiencia Volvo y disfrute de un mantenimiento intuitivo con el modelo EC75D.

Acuerdos de soporte al cliente

Los Acuerdos de soporte al cliente ofrecen servicio y mantenimiento con costos controlados y máximo tiempo de máquina disponible. El sistema flexible satisface una variedad de necesidades, desde reparación y mantenimiento total hasta un programa de inspección que cubre piezas y funciones vitales.



Centro de soporte

Los clientes de Volvo tienen acceso directo a la exclusiva red de soporte del distribuidor. Los clientes pueden llamar por teléfono a un número de soporte las 24 horas del día, los siete días de la semana, que identifica la llamada y la transfiere al distribuidor local, donde un equipo dedicado se encargará de sus necesidades – maximizando el tiempo de máquina disponible.



VCADS Pro

La herramienta de análisis y programación VCADS Pro (Volvo Computer Aided Diagnostic System Professional) (Sistema de diagnóstico asistido por computadora Volvo Profesional) facilita controlar la máquina para incrementar el desempeño.



Aproveche al máximo su excavadora

Para una mayor versatilidad y rentabilidad, el modelo EC75D se ha fabricado con implementos listos. Aproveche al máximo su máquina con los implementos Volvo que han sido diseñados para combinar perfectamente y trabajar en armonía con su excavadora. El modelo EC75D es una máquina versátil que puede realizar efectivamente una variedad de tareas. Realice el trabajo con tiempos de ciclo reducidos y consumo de combustible reducido con Volvo.

Interfaces



Fijación directa

Los implementos de fijación directa siempre brindarán un alto desempeño no obstante la necesidad de las excavadoras de manejar más tareas que nunca, Volvo ofrece Acopladores rápidos que proporcionan diversos niveles de versatilidad y desempeño para cumplir con cada necesidad.



Acoplador rápido hidráulico

El Acoplador rápido hidráulico de Volvo permite la fijación de pasadores en la interfaz que se pueden conectar y desconectar en la posición de excavación estándar o en el modo de pala frontal. También es la combinación perfecta para martillos Volvo.

Cucharas



Cucharas de propósito general

Diseñadas para utilizarse en una gran variedad de condiciones para todos los trabajos de excavación de zanjas y manipulación. Las duraderas cucharas pueden trabajar en materiales como grava suelta, roca triturada, tierra y suelos. Disponible en diferentes anchos: 770-890 mm.

Martillo hidráulico

Diseñada para compatibilidad óptima con las máquinas Volvo, la gama de martillos hidráulicos de Volvo combina un excelente desempeño operativo con baja vibración: Incrementa el desempeño y la productividad / Confiable y simple de mantener / Diseñada para un acomodo perfecto



Piezas de desgaste

Un sistema completo que combina resistencia y durabilidad con cambio rápido y fácil.



Diente

Diseñado para durabilidad y penetración combinadas. Fabricado con una composición óptima de material y proceso de tratamiento térmico.



Adaptador

Diseñado para un acomodo óptimo con el diente, mejor retención y mejor protección de la cuchilla.



Herramientas de martillo

Ofrecemos una amplia gama de herramientas de alta calidad que utilizan acero de alta resistencia a la tracción para adaptarse a cada aplicación.



LA COMBINACIÓN PERFECTA

Selección de una gama de cucharas Volvo originales diseñadas para trabajar en armonía con su excavadora Volvo. Las cucharas están disponibles como fijación directa o con interfaces de acoplamiento rápido Volvo.

Volvo EC75D al detalle

Motor

Motor Volvo Nivel 3 (Etapa 3) motor diesel que cumple con las emisiones. El motor utiliza inyectores de combustible precisos y de alta presión, Filtro de aire: 2 etapas. Bajos niveles de ruido de cabina.

Modelo	Volvo	D2.6D
Potencia máxima a	Rpm	2 000
Neto (ISO 9249/SAEJ1349)	kW	40.9
	hp	56
Bruto (SAE J1995)	kW	43
	hp	58
Torque máximo	Nm	225.8
a velocidad del motor	Rpm	1 600
No. de cilindros		4
Cilindrada	l	2.62
Diámetro	mm	87
Carrera	mm	110

Sistema eléctrico

Voltaje	V	12
Baterías	V	1 x 12
Capacidad de la batería	Ah	100
Alternador	V/Ah	12/60
Potencia del motor de arranque	V - kW	12 - 2.5

Sistema de giro

Giro proporcionado por motor de pistón radial y engranaje reductor con lubricación remota.

Máxima velocidad de giro	Rpm	10.5
Máximo torque de giro	kNm	22.9

Sistema de desplazamiento

Cada oruga es impulsada por un motor de desplazamiento automático de dos velocidades. Los frenos de las orugas son multidisco, aplicados por muelle y liberados hidráulicamente. El motor de desplazamiento, el freno y los cambios del planetario están bien protegidos dentro del bastidor de la oruga.

Velocidad de desplazamiento baja	Km/h	2.86
Velocidad de desplazamiento alta	Km/h	5
Máximo esfuerzo de tracción	kN	56
Capacidad de avance en pendientes	°	35

Carro inferior

El carro inferior cuenta con un bastidor robusto en forma de X Las cadenas de oruga engrasadas y selladas son estándar.

Zapatas de oruga		2 x 40
Separación de los eslabones	mm	154
Ancho de zapata	mm	450
Rodillos inferiores		2 x 5
Rodillos superiores		2 x 1

Sistema hidráulico

Sistema hidráulico de centro cerrado sensible a la carga (CCLS) que proporciona ahorro de combustible y control independiente de funciones.

Bomba principal: Bomba de detección de carga de desplazamiento variable para todos los equipos

Flujo máximo	l/min.	1 x 160
Presión de ajuste de la válvula de alivio		
Implemento	MPa	26
Circuito de desplazamiento	MPa	26
Circuito de giro	MPa	23.5

Nivel de sonido

Nivel de sonido en la cabina de acuerdo con ISO 6396

LpA	dB(A)	80
Nivel de sonido externo de acuerdo con ISO 6395 y la Directiva UE de ruido 2000/14/CE		
LwA	dB(A)	99

Reabastecimiento de servicio

Tanque de combustible	l	145
Sistema hidráulico, total	l	140
Tanque hidráulico	l	80
Aceite de motor	l	10
Refrigerante del motor	l	13.6

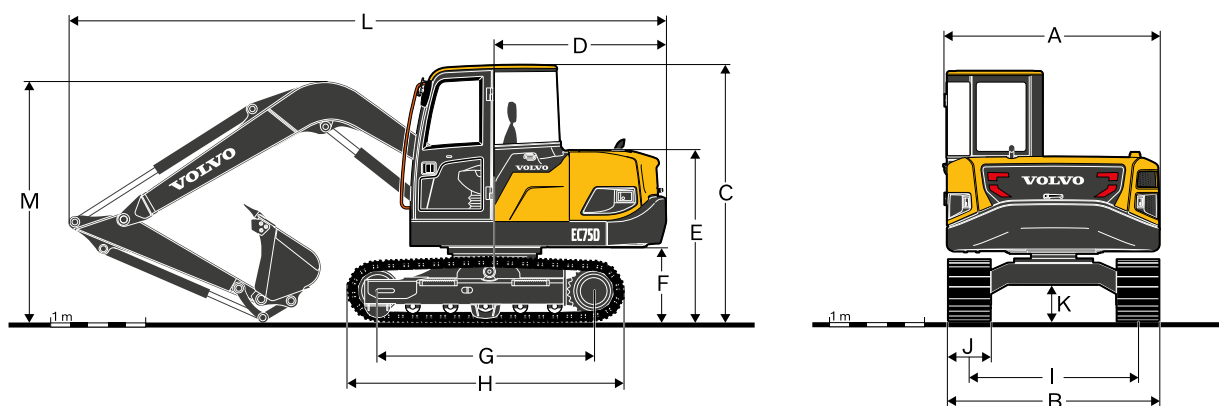
CUCHARAS

Ancho	Peso	Capacidad
mm	kg	l
770	262	340

PESO DE LA MÁQUINA Y PRESIÓN SOBRE EL SUELO

	Ancho de zapata	Peso operativo	Presión sobre el suelo
	mm	kg	kPa
Pluma 3.71 m, Brazo 1.65 m, Cuchara 262 kg (340 l), Contrapeso 650 kg			
Oruga de acero	450	7 400	30.4
Zapata de hule	450	7 400	30.4
Base de zapata de hule + Eslabón	450	7 800	32.0

Especificaciones



DIMENSIONES DE LA MÁQUINA

		Unidad	EC75D
A	Ancho total de estructura superior	mm	2 280
B	Ancho total	mm	2 230
C	Altura total de la cabina	mm	2 713
D	Radio de giro de la cola	mm	1 868
E	Altura total del cofre del motor	mm	1 798
F	Holgura de contrapeso *	mm	813
G	Longitud de carro en contacto con el suelo	mm	2 220
H	Longitud de la oruga	mm	2 900
I	Ancho de la oruga	mm	1 780
J	Ancho de zapata	mm	450
K	Altura libre mínima sobre el suelo *	mm	408.5
L	Longitud general	mm	6 290
M	Altura total de la pluma	mm	2 470

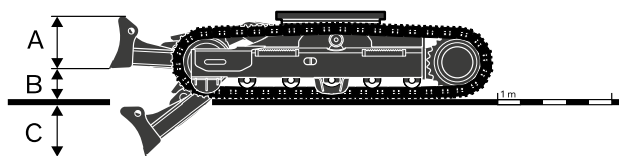
* Sin garra de la zapata

DIMENSIONES DE PLUMA Y BRAZO

		unidad	Pluma	Brazo
		m	3.71	1.65
A	Largo	mm	3 850	2 195
B	Altura	mm	1 330	495
	Ancho	mm	457	245
	Peso	kg	540	285

Pluma: incluye cilindro, tubería y pasador, excluye cilindro de la pluma. Pasador

Brazo: Incluye cilindro, articulación y pasador



DIMENSIONES DE HOJA DE TOPADORA

		Unidad	
A	Altura	mm	440
	Ancho	mm	2 240
B	Altura de elevación	mm	400
C	Profundidad de excavación	mm	330

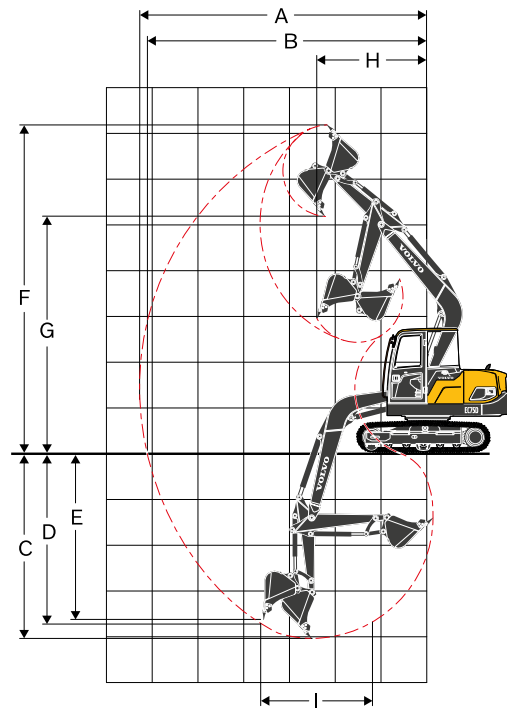
Especificaciones

RANGOS DE TRABAJO

A	Alcance máximo de excavación	mm	6 340
B	Alcance máximo de excavación en el suelo	mm	6 190
C	Profundidad máxima de excavación	mm	4 150
D	Profundidad máxima de excavación (l=2,44m nivel)	mm	3 800
E	Profundidad máxima de excavación en pared vertical	mm	3 750
F	Altura máxima de corte	mm	7 200
G	Altura máxima de descarga	mm	5 070
H	Radio mínimo de giro frontal	mm	1 760

FUERZAS DE EXCAVACIÓN

Fuerza de arranque (cuchara)	ISO	kN	56
Fuerza de penetración (brazo)	ISO	kN	38
Ángulo de rotación, cuchara		°	173



CAPACIDAD DE ELEVACIÓN EC75D

Capacidad de levantamiento en el extremo del brazo sin cuchara. Para la capacidad de levantamiento incluyendo la cuchara, simplemente reste el peso efectivo de la cuchara de enganche directo o de la cuchara con acoplamiento rápido de los siguientes valores

	Gancho de elevación en relación con el nivel del suelo	kg	2.0 m		3.0 m		4.0 m		5.0 m		Máximo Alcance		Máximo
			A lo largo de UC	A través de UC	A lo largo de UC	A través de UC	A lo largo de UC	A través de UC	A lo largo de UC	A través de UC	A lo largo de UC	A través de UC	
Pluma: 3.71 m Brazo: 1.6 m Zapata: 450 mm Contrapeso: 650 kg Sin hoja de topadora	6.0 m	kg									*1 785	*1 785	2.5
	5.0 m	kg			*1 475	*1 475					*1 560	*1 560	3.9
	4.0 m	kg			*1 595	*1 595	*1 500	*1 500			*1 520	1 410	4.7
	3.0 m	kg	*2 880	*2 880	*1 995	*1 995	*1 670	*1 670	1 480	1 240	1 400	1 180	5.1
	2.0 m	kg			*2 550	*2 550	*1 900	1 710	1 440	1 210	1 280	1 070	5.4
	1.0 m	kg			*2 965	2 470	1 950	1 620	1 400	1 170	1 240	1 040	5.4
	0 m	kg			2 950	2 390	1 890	1 570	1 370	1 140	1 280	1 070	5.2
	-1.0 m	kg	*4 210	*4 210	2 940	2 380	1 880	1 550			1 430	1 190	4.9
	-2.0 m	kg	*3 610	*3 610	*2 600	2 420	*1 850	1 580			*1 710	1 480	4.2
-3.0 m	kg	*2 455	*2 455	*1 670	*1 670					*1 605	*1 605	3.1	
Pluma: 3.71 m Brazo: 1.6 m Zapata: 450 mm Contrapeso: 650 kg Hoja de topadora: Abajo	6.0 m	kg									*1 785	*1 785	2.5
	5.0 m	kg			*1 475	*1 475					*1 560	*1 560	3.9
	4.0 m	kg			*1 595	*1 595	*1 500	*1 500			*1 520	1 510	4.7
	3.0 m	kg	*2 880	*2 880	*1 995	*1 995	*1 670	*1 670	*1 520	1 340	*1 520	1 270	5.1
	2.0 m	kg			*2 550	*2 550	*1 900	1 840	*1 605	1 310	*1 550	1 160	5.4
	1.0 m	kg			*2 965	2 670	*2 110	1 750	*1 700	1 260	*1 580	1 130	5.4
	0 m	kg			*3 080	*2 600	*2 220	*1 700	*1 730	1 240	*1 630	1 160	5.2
	-1.0 m	kg	*4 210	*4 210	*2 965	2 580	*2 170	1 680			*1 680	1 290	4.9
	-2.0 m	kg	*3 610	*3 610	*2 600	*2 600	*1 850	1 710			*1 710	1 610	4.2
-3.0 m	kg	*2 455	*2 455	*1 670	*1 670					*1 605	*1 605	3.1	
Pluma: 3.71 m Brazo: 1.6 m Zapata: 450 mm Contrapeso: 650 kg Hoja de topadora: Arriba	6.0 m	kg									*1 785	*1 785	2.5
	5.0 m	kg			*1 475	*1 475					*1 560	*1 560	3.9
	4.0 m	kg			*1 595	*1 595	*1 500	*1 500			*1 520	1 510	4.7
	3.0 m	kg	*2 880	*2 880	*1 995	*1 995	*1 670	*1 670	*1 520	1 340	*1 520	1 270	5.1
	2.0 m	kg			*2 550	*2 550	*1 900	1 840	*1 605	1 310	*1 475	1 160	5.4
	1.0 m	kg			*2 965	2 670	*2 110	1 750	*1 605	1 260	1 430	1 130	5.4
	0 m	kg			*3 080	*2 600	2 170	*1 700	1 580	1 240	1 480	1 160	5.2
	-1.0 m	kg	*4 210	*4 210	*2 965	2 580	2 150	1 680			1 640	1 290	4.9
	-2.0 m	kg	*3 610	*3 610	*2 600	*2 600	*1 850	1 710			*1 710	1 610	4.2
-3.0 m	kg	*2 455	*2 455	*1 670	*1 670					*1 605	*1 605	3.1	

Notas: 1. Las cargas anteriores cumplen con los Estándares de capacidad de elevación de excavadoras hidráulicas SAE J1097 e ISO 10567.

2. Las cargas nominales no exceden 87% de la capacidad de elevación hidráulica o 75% de la carga de vuelco. 3. Las cargas nominales marcadas con un asterisco (*) están limitadas por la capacidad hidráulica en lugar de la carga de vuelco. 4. Sin cuchara.

Equipamiento

EQUIPAMIENTO ESTÁNDAR

Motor

Motor Nivel 3
Desaceleración automática

Sistema eléctrico

Luz de trabajo adicional, Frente de la cabina
Sin Alarma de traslación
Sin Pistola de aire de limpieza

Carro inferior

Oruga de acero de 450mm
Bastidor inferior-s/hoja de topadora

Sistema hidráulico

Sin Tubería X1
s/tubería X1 en pluma de 3.70m
Mineral fluido hidráulico 46

Cabina

CAB_Sld ventana,CN GPS
Asiento de tela, Suspensión
Cabecera para Asiento de tela
Un botón Izquierdo/Derecho en X1 Sencillo
Calefactor y aire acondicionado
Llave universal
Radio con USB
2 pulgadas retráctil

Equipo de excavación

Pluma GP, 3.70 m
Brazo GP, 1.65 m
Articulación
Cilindro de pluma
Cilindro de brazo
Cilindro de cuchara

EQUIPAMIENTO ESTÁNDAR

Servicio

Juego de herramientas-mantenimiento diario
Refacciones
Chinas manuales
Catálogo de piezas con DVD

Otros equipos

Contrapeso
Bomba para estándar

Implementos / Cucharas

CUCHARA-0.34 m3(SAE)-con gancho

EQUIPAMIENTO OPCIONAL

Motor

Bomba de llenado de combustible 35l

Carro inferior

Sin estructura inferior
Bastidor inferior-c/hoja de topadora
Cuchilla fija

Sistema hidráulico

Control X1
Tubo X1 en Pluma de 3.70m
Tubo X1 en brazo de 1.65m
Acoplamiento rápido y tubería

Equipo de protección

Red de seguridad, ventana frontal

Implementos / Cucharas

Interruptor hidráulico

SELECCIÓN DE EQUIPOS OPCIONALES VOLVO

Hoja de topadora



Acoplamiento rápido y tubería



Martillo hidráulico



No todos los productos están disponibles en todos los mercados. Bajo nuestra política de mejoras continuas, nos reservamos el derecho de cambiar las especificaciones y diseño sin previo aviso. Las ilustraciones no muestran necesariamente la versión estándar de la máquina.

VOLVO

Volvo Construction Equipment

volvoce.com