

Volvo Construction Equipment
Building Tomorrow



EW60C

Mini excavadoras Volvo



Potente rendimiento

Potente capacidad operativa

Con sus controles suaves y su potente motor Volvo, el modelo EW60C proporciona un rendimiento operativo que supera las expectativas.



Capacidad de recorrido en sitios inclinados

Con su nuevo sistema de transmisión y su potente motor Volvo, la EW60C asegura rendimiento de primera clase en condiciones planas o inclinadas.



Sistema de marcha lenta automático

Con su nuevo y avanzado sistema de marcha lenta automático, el motor vuelve automáticamente al modo de marcha lenta si los controles no se tocan durante cinco segundos.



Sistema de bloqueo interaxial

El sistema de bloqueo interaxial sostenido por cilindro de tipo fijo garantiza un óptimo rendimiento y durabilidad durante el funcionamiento.



Cucharón y cuchilla topadora en conjunto

El espacio entre el cucharón y la cuchilla ha sido rediseñado a fin de que sea lo más estrecho posible, y de esta forma, sea perfecto para la nivelación y diferentes operaciones de terminación.



Compresor de aire accionado

El compresor de aire de alto rendimiento de la EW60C cuenta con una gran capacidad de presión de inyección y es ideal para conservar el equipo interior y exterior.



Luces de trabajo adicionales halógenas, de alto rendimiento



MOTOR VOLVO

El potente y comprobado motor diésel de Volvo brinda rendimiento superior junto con una operación silenciosa y respetuosa del medio ambiente, además de eficiencia de combustible líder. Inyección directa para una mezcla rápida y eficiente de combustible en el motor. Cumple con los estándares de emisiones ambientales de Tier 3 - para lograr más potencia y eficiencia. El motor está controlado electrónicamente por la ECU V.



Sistema de control de cambio de marchas y selector de control de RPM

El sistema de control de cambio de marchas de tipo hidráulico maniobra de una manera simple y es ideal para operar en terreno inclinado.



El selector de control de RPM de tipo giratorio mantiene un control óptimo de la velocidad del motor en todas las condiciones de trabajo.



El selector de control del modo de trabajo tipo giratorio es práctico para el trabajo y el desplazamiento.

PAQUETE DE SEGURIDAD DE VOLVO



- 1 • Luces de trabajo traseras / Luces de trabajo para desplazamiento
- 2 • Alarma de advertencia de recorrido en reversa
- 3 • Sistema de ingreso de contraseña (función antirrobo)

Cabina avanzada

Práctico espacio de trabajo con funciones de vanguardia: el disfrute de un trabajo cómodo y práctico comienza con el avanzado sistema de trabajo de Volvo.

Funcionamiento suave

Control proporcional completo. Cada movimiento del control joystick se traduce en una acción, independientemente de la carga o la velocidad de funcionamiento. Esto permite que el operador controle de forma precisa todas las funciones principales de la excavadora para un funcionamiento rápido y exacto.



Visibilidad para seguridad en el trabajo

El diseño de la cabina de Volvo se centra en el operador, proporcionando una visibilidad ideal, en todas las direcciones, para brindar una operación segura en cualquier condición de trabajo.



Agradable sistema de circulación de aire interior

8 respiraderos permiten una rápida refrigeración y calefacción, manteniendo la temperatura ideal y la circulación de aire óptima.



Asiento con suspensión de lujo

El asiento con suspensión de lujo se puede ajustar para adaptarse a cualquier operador, lo que hace posible trabajar sin tensión durante largos períodos.



Pantalla multifunción de última generación

La nueva pantalla multifunción de LCD facilita el monitoreo de diversas funciones de la máquina desde el asiento del operador, asegurando un control óptimo.



Sistema de trabajo de avanzada exclusivo de Volvo

Controles ubicados ergonómicamente permiten una operación rápida y precisa con mínimo movimiento.



- 1 • Diseño de inclinación de columna ergonómico
- 2 • Ventana corrediza fija de 5 etapas
- 3 • Cómoda ventana corrediza del lado derecho
- 4 • Reproductor de MP3 y CD



CABINA AVANZADA

La cabina Volvo Care cuenta con excelente visibilidad en todas las direcciones con una superficie muy grande y acristalada en los cuatro lados, control de climatización de gran capacidad y columna de dirección ajustable. Los controles de respuesta rápida permiten que el operador configure la velocidad de trabajo sin abandonar el asiento.

Mejor ambiente en la cabina

El diseño refinado de la cabina incorpora muchas funciones prácticas que hacen del trabajo un placer.



- 1 • Espacio para guardar el teléfono celular
- 2 • Sistema de apertura y cierre del vidrio delantero
- 3 • Palanca de accionamiento de la cuchilla con buen agarre
- 4 • Función para silenciar el audio
- 5 • Interruptor de calefacción y refrigeración refinado (función de descongelamiento)
- 6 • Cómoda palanca de control para pluma desplazada
- 7 • Función automática de bloqueo interaxial
- 8 • Respiraderos con nuevo diseño
- 9 • Diferentes espacios de guardado en la parte trasera

Calidad y confianza

Volvo se enorgullece de su calidad estable y su excelente durabilidad. Confíe en la calidad: el mejor valor que sólo Volvo puede brindar.

Durabilidad

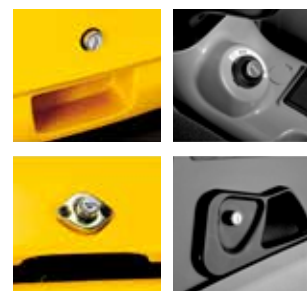
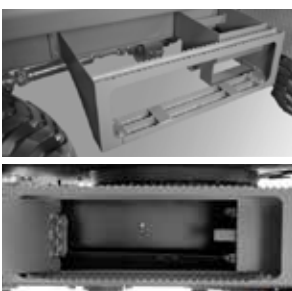
La calidad y el diseño robusto dan a la EW60C características que usted esperaría encontrar normalmente en una máquina más pesada. Para un funcionamiento más suave, preciso y productivo, Volvo eligió la mejor tecnología asistida disponible.

Inmejorable durabilidad del carro inferior

El carro inferior de la EW60C garantiza un excelente rendimiento y durabilidad que supera los estándares de las excavadoras compactas existentes.

Diseño trasero diferenciado

El pesado contrapeso de la EW60C mejora la estabilidad en el trabajo y las luces traseras LED de alta intensidad mejoran la economía y la seguridad.



Nueva caja de herramientas

Caja de herramientas con diseño nuevo, grande y con escalón antideslizante para movimientos seguros.

Alto rendimiento

La práctica pluma desplazada se incluye como característica estándar y permite realizar trabajos rápidos y precisos en espacios estrechos.

Rápida inyección de combustible

El tanque de combustible de alta capacidad de 110 litros de la EW60C está integrado con un tubo de llenado de combustible que inyecta 35 litros por minuto.

Sistema de llave universal

El sistema de llave universal es práctico para revisar el estado de mantenimiento o para resolver emergencias.



- 1 • Cuchilla topadora con nuevo diseño
- 2 • Pluma desplazada con material de alta resistencia
- 3 • Separador de agua de alto rendimiento
- 4 • Guardabarros con buena visibilidad
- 5 • Conectores de alta calidad garantizados por Volvo



FACILIDAD DE SERVICIO

El gran capó del motor trasero, que se puede abrir fácilmente por completo, proporciona acceso total a los puntos de revisión del motor. Los puntos de servicio están agrupados en un sitio. 1: Revisión del nivel de aceite del motor – 2: Revisión del circuito de combustible – 3: Revisión del filtro de aire – 4: Revisión del nivel de refrigerante – 5: Limpieza y revisión del enfriador de aceite y radiador de agua.



Durabilidad del cilindro

Cilindro hidráulico de gran resistencia y diseño duradero de cada vástago de cilindro.



Durabilidad del equipo

Las diversas tuberías hidráulicas están protegidas de daños externos durante el trabajo.



Sistema de dientes de Volvo

El sistema de dientes de Volvo de tipo pasador asegura un rápido montaje y desmontaje.



Sistema eléctrico centralizado

Diversos fusibles ubicados convenientemente detrás del asiento del operador facilitan las revisiones.



- 1 • Luz trasera LED de lujo
- 2 • Soporte reforzado del cucharón
- 3 • Mangueras hidráulicas centralizadas
- 4 • Nuevo color de llanta

Excavadora Volvo EW60C modernizada

Potente capacidad operativa

El potente motor Volvo y el sistema hidráulico de alto rendimiento proporcionan un desempeño operativo que supera las expectativas.

Cucharón y cuchilla topadora en conjunto

El espacio entre el cucharón y la cuchilla ha sido rediseñado a fin de que sea lo más estrecho posible, y de esta forma, sea perfecto para la nivelación y diferentes operaciones de terminación.

Funcionamiento uniforme

Cada movimiento del control joystick se traduce en una acción, independientemente de la carga o la velocidad de funcionamiento.

MOTOR VOLVO

El potente y comprobado motor diésel de Volvo brinda rendimiento superior junto con una operación silenciosa y respetuosa del medio ambiente, además de eficiencia de combustible líder.

Durabilidad

La calidad y el diseño robusto dan a la EW60C características que usted esperaría encontrar normalmente en una máquina más pesada.



Agradable sistema de circulación de aire interior

8 respiraderos permiten una rápida refrigeración y calefacción, manteniendo la temperatura ideal y la circulación de aire óptima.



CABINA AVANZADA

La cabina Volvo Care ofrece excelente visibilidad en todas las direcciones con una superficie muy grande y acristalada en todos los lados, control de climatización de gran volumen y columna de dirección ajustable.

FACILIDAD DE SERVICIO

El capó del motor de apertura completa permite un fácil acceso y ofrece comodidad para el reemplazo de piezas. La amplia zona debajo de la cabina permite un rápido servicio.

La mejor durabilidad del carro inferior de su clase

El carro inferior de la EW60C garantiza un excelente rendimiento y durabilidad que supera los estándares de las excavadoras compactas existentes.

Diferentes usos y beneficios

Volvo realmente comprende las necesidades del cliente. La EW60C modernizada garantiza un óptimo desempeño en cualquier lugar de trabajo y una elevada rentabilidad.

Instalaciones agrícolas

Perfecto para tareas agrícolas como irrigación, canales y trabajos de campo. Invernaderos: compacta, para realizar tareas de excavación y nivelación de forma uniforme en invernaderos.



Sitios de trabajo de paisajismo

Campos de golf: equipo fundamental para el mantenimiento rápido y para tareas de reparación, sin dañar el césped. Paisajismo / creación de cementerios: excelente para el traslado y trabajo en árboles y para manipular tierra húmeda.



Instalaciones ganaderas

Gestión agrícola: excelente para las tareas de la granja y para el trabajo en espacios cerrados, como por ejemplo los establos. Procesamiento de compost: ideal para el traslado de heno, compost y pienso para el ganado.



Sitios de construcción

Sitios de construcción: realiza trabajos de remodelación de edificios con facilidad en espacios estrechos, dentro y fuera de los edificios. Trabajos de construcción: realiza trabajos de construcción, como construcción de viviendas, etc., con facilidad.

Sitios de huertos y forestación

Huertos: realiza excavaciones de lechos, trasplante de árboles, etc., sin dañar a los otros árboles, gracias a su corto radio de giro. Sitios de forestación: excelente rendimiento en trabajos de paisajismo y apilamiento para bosques y campos.

Sitios urbanos

Construcción de rutas: puede realizar el trabajo rápidamente sin ocupar demasiado espacio en calles transitadas. Construcción de sitios de viviendas: demuestra un excelente desempeño en áreas residenciales con rápida velocidad de recorrido y gran resistencia.

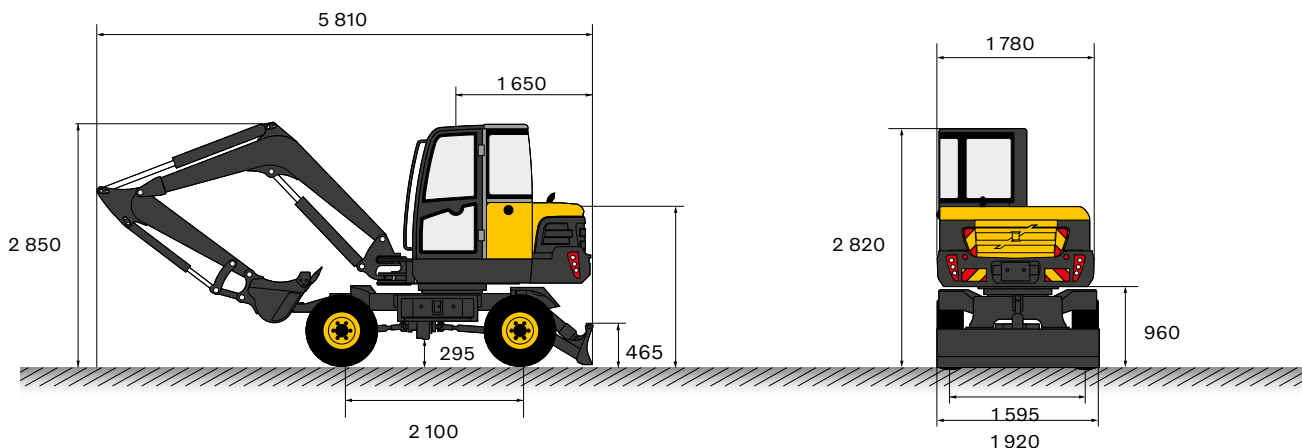
Especificaciones de la Volvo EW60C



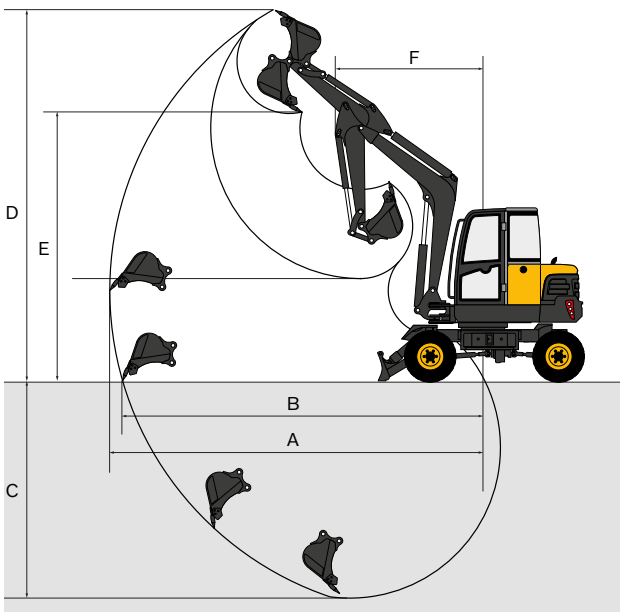
Compresor de aire y pistola

Bomba de inyección de combustible

DIMENSIONES (unidad: mm)



RANGOS DE TRABAJO



ESPECIFICACIONES PRINCIPALES

Peso operativo	5 700 kg
Capacidad del cucharón (cargado con material, SAE)	0,187 m ³

Motor

Modelo	Volvo D3. 4 DCDE3
Tipo	Diésel de 4 cilindros refrigerado por agua
Potencia del motor (neta) ISO 9249/SAE J1349	40,7 (55,3)/ 2 400 kW (PS)/rpm
Torque máximo	20 kg·m/ 1 800 rpm

Sistema hidráulico

Tipo	2 Bombas de pistones de desplazamiento variable, 1 bomba de engranajes
Presión de descarga (trabajando/giro)	220/190 kg/cm ²
Caudales de descarga de la bomba	2 de 60+38,9ℓ/min
Depósito de combustible	110ℓ

Desempeño

Velocidad de giro	9,5 rpm
Velocidad de recorrido (1er. engranaje de cambio/2do. engranaje de cambio)	10/30 km/h
Fuerzas de excavación (cucharón/brazo, SAE) (ISO 6015)	4,2 / 2,9 toneladas
Capacidad de escalada	30° (sin carga)
Ángulo de giro de la pluma (°)	Izquierda 80, derecha 50

Equipo de desplazamiento

Tamaño de los neumáticos	12 de 16,5 -12PR
Hoja dozer	
Longitud x altura	1920 x 465 mm

ESPECIFICACIONES OPCIONALES

Para giro de la pluma (desplazada)

A Radio máximo de excavación	(mm)	6 020
B Radio máximo de excavación en suelo	(mm)	5 803
C Profundidad máxima de excavación	(mm)	3 327
Profundidad máxima de excavación en pared vertical	(mm)	2 342
D Altura máxima de corte	(mm)	6 018
E Altura máxima de descarga	(mm)	4 456
F Radio delantero de giro	(mm)	2 360

No todos los productos se encuentran disponibles en todos los mercados. De acuerdo con nuestra política de mejora continua, nos reservamos el derecho a modificar las especificaciones y el diseño sin previo aviso. Las ilustraciones no muestran necesariamente la versión estándar de la máquina.

VOLVO

Volvo Construction Equipment

volvoce.com