

Confiabilidad en Acción



El servicio al cliente es la principal prioridad

El enfoque de SDLG es proporcionar excelentes servicios al cliente durante todo el ciclo de vida de la máquina, asegurando su operación en capacidad máxima. La atención a los detalles de SDLG es una de las maneras de continuar siendo la mejor del sector en términos de satisfacción del cliente.

Servicios con valor agregado

El compromiso de SDLG es ofrecer servicio de posventa que garantice atención de alta calidad y ponga a disposición del cliente especialistas para responder preguntas o resolver problemas. Además, se esfuerza por trabajar junto con los clientes para alcanzar una solución de negocios eficiente.

Red global de servicios

La red mundial de servicios y repuestos de SDLG ofrece asistencia eficiente y profesional las 24 horas, en cualquier momento y en cualquier lugar. SDLG supera las expectativas de los clientes.



www.sdlgla.com



www.youtube.com/sdlgla



www.facebook.com/SDLGLatinAmerica

NO.SDLGL938V201907



L938

Cargadora de Ruedas



Cargadora de Ruedas L938

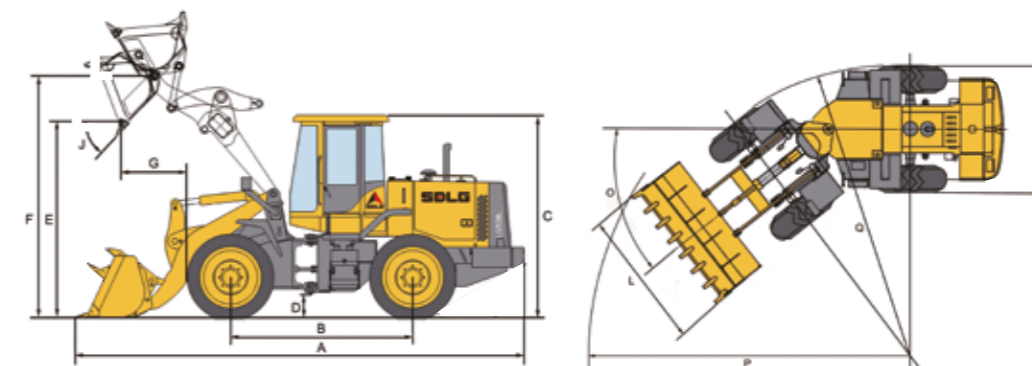
La L938 es una cargadora de ruedas robusta para carga y descarga de materiales desagregados, altamente confiable y con múltiples usos, ampliamente usada en la construcción civil, patio de agregados, construcciones urbanas, etc.



- 1 Nuevo motor con tres curvas de potencia que cumple con los niveles de emisiones Tier 3.
- 2 Transmisión powershift, que posee cuatro marchas hacia adelante y tres hacia atrás. Esta transmisión robusta, alineada a la elevada relación de torque del convertidor, permite gran fuerza de penetración en el material y elevada productividad. Los reforzados ejes SDLG permiten elevada capacidad de tracción y estabilidad, además de ser altamente confiables. Opcionalmente, este equipo puede ser equipado con ejes que poseen frenos de servicio con discos en baño de aceite.

- 3 Equipado con una cabina segura, con protección ROPS/FOPS, con amplia visibilidad e excelente aislamiento. Cuenta con un sistema de climatización con aire acondicionado de serie, con salidas de aire distribuidas por toda la cabina, lo que garantiza la circulación efectiva del aire y un ambiente seguro y cómodo al operador.
- 4 Fácil acceso para mantenimiento e inspecciones diarias.
- 5 Reforzado proyecto de chasis delantero y trasero con excelente distribución de carga. La estructura cuenta con topes de articulación de goma, que reducen los impactos durante la articulación total de la dirección. Articulación compuesta de rodamientos cónicos oscilantes que mejoran las condiciones de operación en situaciones adversas.

Especificaciones



Dimensiones generales	
Longitud x Ancho Altura (A x L x C)	7.270 x 2.310 x 3.170 mm
Distancia entre ejes (B)	2.850 mm
Altura libre sobre el suelo (D)	370 mm
Altura máxima de descarga (E)	2.800 mm
Altura hasta el pasador de la cuchara (F)	3.790 mm
Alcance máximo de descarga (G)	1245 mm
Ángulo de descarga (J)	45°
Ancho fuera de los neumáticos (M)	2.310 mm
Ángulo de dirección (O)	38°
Radio de giro externo a la cuchara (P)	6.095 mm
Radio de giro externo a los neumáticos (Q)	5.250 mm
Parámetros generales	
Peso operativo	11.460 kg
Capacidad de la cuchara	1,8 m ³
Carga nominal	3.000 kg
Fuerza máxima de tracción	≥ 99 kN
Fuerza máxima de desagregación	≥ 73 kN
Carga estática de vuelco	≥ 66 kN
Motor	
Marca/Modelo	Weichai WP6G125E332
Potencia bruta	127 hp (95 kW)
Potencia neta	123 hp (92 kW)
Rotación nominal	2200 r/min
Torque máximo	540 N.m
Tipo	En línea, diesel, 4 tiempos, inyección directa, refrigerado por agua
Desplazamiento	6,75 l
Número de cilindros – diámetro x curso	6 – 105x130 mm

*Los parámetros anteriores están sujetos a cambios sin aviso previo. Las ilustraciones no reflejan necesariamente las configuraciones estándar del equipo.

Sistema de transmisión	
Marca y modelo	Hangchi YD13
Tipo, n° de marchas	Powershift, ejes paralelos, 4F/3R
Convertidor de torque	Simplex estágio
Relación del convertidor de torque	3 : 1
Velocidad máxima	Adelante Retroceso
1ª marcha	7 km/h 7 km/h
2ª marcha	12 km/h 12 km/h
3ª marcha	27 km/h 27 km/h
4ª marcha	36 km/h -
Ejes delantero y trasero	
Marca y modelo	SDLG Serie A507
Tipo	Diferencial convencional, reducción planetaria en las extremidades, soporte del eje trasero oscilante convencional
Dimensión de los neumáticos	17.5 - 25
Presión en los neumáticos	Delantero 0,32 MPa (46 psi) Trasero 0,28 MPa (41 psi)
Sistema de dirección	
Tipo	Hidrostática
Sistema hidráulico	
Presión de trabajo	16 MPa / 160 bar
Accionamiento hidráulico	Joystick
Sistema de frenos	
Frenos de servicio	Tipo pastilla y disco seco, doble circuito aire sobre hidráulico, ensamblados en las extremidades de los ejes
Frenos de estacionamiento	Tipo tambor, ensamblado en el eje de salida de la transmisión, aplicado mecánicamente
Capacidades de reabastecimiento	
Combustible	160 l
Aceite hidráulico	128 l
Aceite de motor	18 l
Aceite de la transmisión	25 l
Ejes delantero/trasero	28 l