

# SENEBOGEN



97 kW



21,8 t



10 m



MAXCAB

# B18E

Máquina manipuladora

Nivel de emisiones IV

# 818E Un paso hacia delante. La serie E.



1962: S833 accionada por cable con cabina del conductor elevada

## Lo que distingue a la serie E

- 60 años de experiencia en el diseño y la construcción de máquinas hidráulicas de manipulación de material
- Excelente rendimiento máximo en todos los sectores, con especial atención a la manipulación de material
- Técnica controlable: componentes de alta calidad, adecuados al nivel exacto de ingeniería
- Larga vida útil del producto y elevada estabilidad del valor

## Sus ventajas más importantes:

1

### Green Efficiency

Ahorrar combustible – bajar costes empresariales  
Trabajo silencioso – protección del conductor y del medio ambiente



2

### Rendimiento al máximo nivel

Mecánica duradera – piezas sometidas a esfuerzos optimizadas  
Elevadas velocidades – altas capacidades de carga

3

### Máxima comodidad de manejo

Cabina confortable Maxcab – trabajo relajado  
SENCON – SENNEBOGEN Control System



4

### Seguridad máxima

Entrada y salida seguras – superficies antideslizantes  
Cámaras modernas – visión de conjunto de la zona de trabajo

5

### Mantenimiento y servicio técnico sin complicaciones

Diagnóstico de errores sencillo – puntos de medición centrales  
Mantenimiento sencillo – identificación unívoca

6

### Asesoramiento y asistencia técnica

3 centros de producción – 2 filiales  
120 socios de distribución – más de 300 puntos de asistencia técnica









# B18E La serie E. En un vistazo.



Trabajo	Punto muerto		Parada
			
1800 ECO r.p.m.	1400 r.p.m.	800 r.p.m.	0 r.p.m.
0 s	5 s	8 s	5 min

## Ahorro de combustible 4 veces mayor

- Ahorro de hasta el 20 %: trabajo con Eco-Mode a velocidad reducida
- El modo de marcha al ralentí automática reduce la velocidad a un 40 % de las revoluciones de trabajo
- Función de parada automática que desconecta el motor si no se requiere energía
- Configuración del motor optimizada, consumo específico de combustible reducido, moderno sistema de tratamiento de gas de escape



## Trabajo silencioso

- Funcionamiento con un nivel sonoro reducido **3** y constante de la máquina gracias a la suspensión del motor desacoplada y a las alfombrillas aislantes de las puertas
- Reducción de hasta 4,5 dB del nivel de intensidad acústica; el nivel de potencia acústica es hasta 2 dB inferior al exigido en la Directiva 2000/14/CE

## Fuerte potencia de refrigeración

- Potencia constante y fiable gracias a los resistentes ventiladores y radiadores de grandes dimensiones **4**
- Intercooler, radiadores de agua y refrigeradores de aceite de gran rendimiento gracias al control mediante el motor y la bomba de émbolos axiales, regulación termostática según demanda





### Máxima seguridad

- Superficies de trabajo antideslizantes **1**
- 2 cámaras a la derecha y detrás **2**
- Pasarela con barandilla\* junto a la puerta corredera de la cabina **2**



### Técnica de radiador inteligente

- Contiene de serie: una potente inversión del ventilador automática y rápida para el soplado del radiador y para una potencia de refrigeración duradera **5**
- Radiadores situados uno al lado del otro (side-by-side), tecnología de radiador limpia y de fácil acceso **6**
- Ahorro de combustible gracias al funcionamiento optimizado del ventilador

### Sistema hidráulico eficiente

- Potentes bombas con reservas de potencia
- Mayor rendimiento gracias a las válvulas hidráulicas y a los conductos de grandes dimensiones
- Intervalos de cambio muy largos, de 4.000 horas de servicio, si el primer llenado se ha efectuado con aceite HVLDPD con tiempo de vida útil prolongado si se utiliza SENNEBOGEN HydroClean\* **7**

\* opcional, véase pág. 7



# 818E La serie E. Todo confort.

## Cómoda cabina maXcab

- Cómodo asiento con suspensión neumática y calefacción de asiento
- Cómodo control con palanca de mando
- Luna delantera abatible
- Puerta corredera, pasarela delante de la cabina
- Monitor en color para imágenes de cámara hacia la derecha y hacia atrás
- SENNEBOGEN OptiMode: diferentes modos para optimizar la potencia



## Pasarela con barandilla\*

- Seguridad al entrar y al salir de la cabina
- La puerta corredera permite entrar y salir con seguridad y comodidad



## Climatizador automático

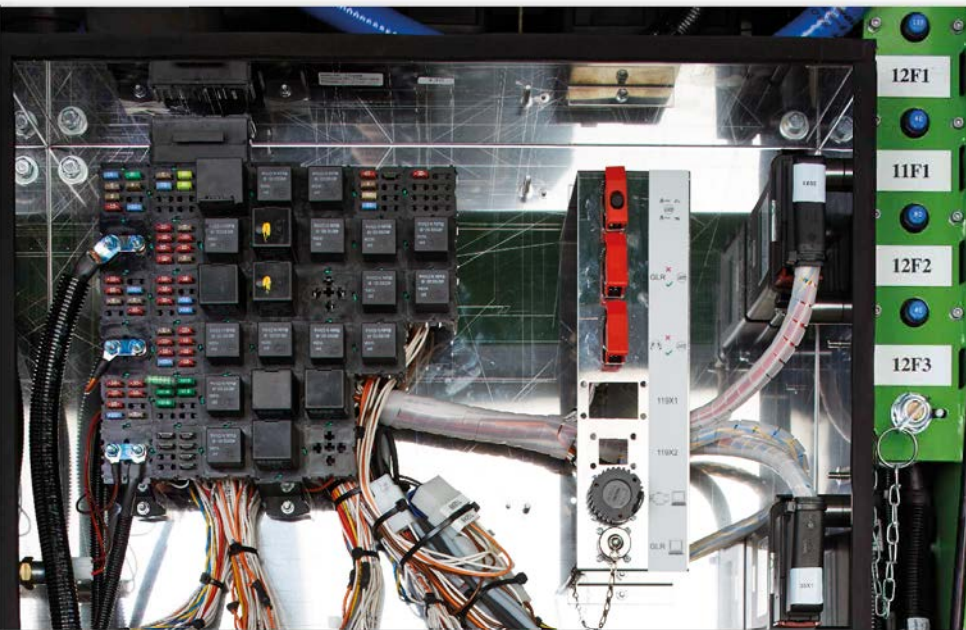
- Clima de trabajo siempre agradable gracias a las 10 boquillas del ventilador distribuidas homogéneamente
- Control sencillo mediante elementos de mando centrales



## SENCÓN

- Menú claro
- Cálculo de valores operativos sin instrumentos de medición adicionales
- Rápida localización de fallos gracias a mensajes detallados

# 818E Mantenimiento y servicio técnico sin complicaciones



## Mantenimiento optimizado

- Diagnóstico de averías sencillo y rápido gracias al práctico y claro distribuidor eléctrico
- Fácil acceso a todos los puntos de mantenimiento de la máquina
- Lubricación central automática para el equipamiento y la superficie de deslizamiento de la corona giratoria



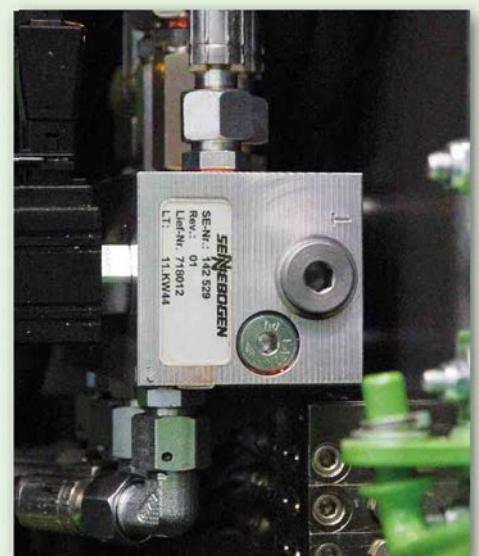
## HydroClean\*

- Máxima protección de los componentes hidráulicos gracias a filtros ultrafinos de 3 µm
- Aceite hidráulico más puro, tiempo de vida útil del aceite prolongado



## Puntos de medición centrales

- Puntos de medición centrales y de fácil acceso
- Comprobación rápida de toda la instalación hidráulica



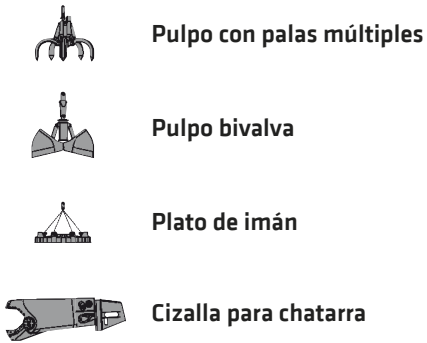
## Identificación clara

- Identificación de todas las piezas con un número de pieza unívoco
- Solicitud de repuestos sencilla y rápida

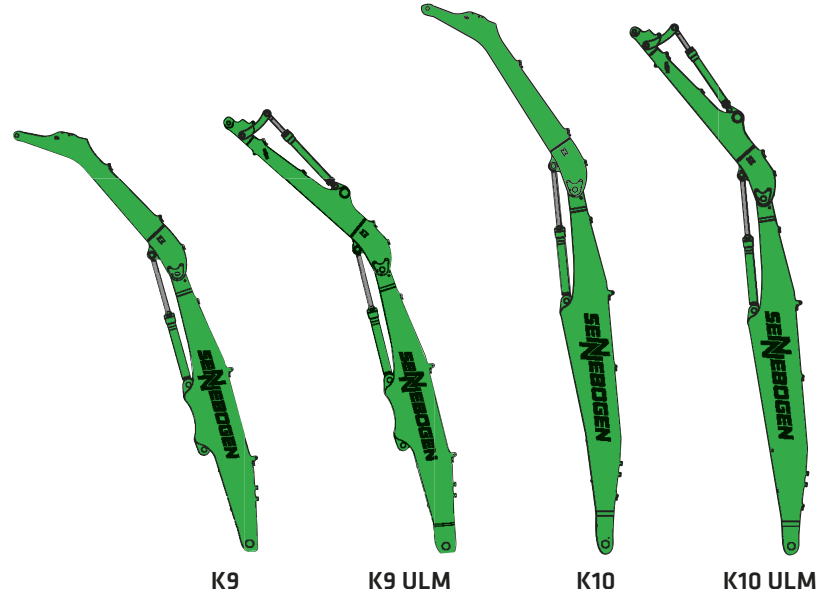
\* opcional

# 818E Estructura modular – múltiples soluciones

## Accesorios



## Equipamientos (otros modelos bajo solicitud)



## Cabinas



## Superestructura giratoria



Accionamiento hidráulico diésel



Accionamiento electrohidráulico

## Opciones

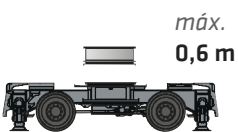


Bobina de cable motorizada

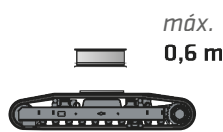


Transformador

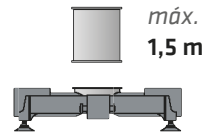
## Variantes de carro inferior



M móvil



Oruga R25/240\*



Soporte inferior de 4 puntos





**Trabajo fiable**

gracias a un equipamiento robusto,  
optimizado mediante FEM

**Altas capacidades de carga**

incluso al nivel máximo de alcance  
gracias a cilindros macizos

**Entrada y salida seguras**

a través de la pasarela  
con barandilla\*

**Puerta corredera**

para entrar y  
salir con comodidad

**Vista de conjunto perfecta**

y altura de trabajo segura  
gracias a una elevación de la  
cabina estable

**Resistentes cubiertas  
laterales**

de chapa de acero  
reciclable

**Mejor iluminación**

del campo de trabajo  
mediante potentes faros LED\*

**Entrada y salida seguras**

gracias a las barandillas\*,  
los asideros y los peldaños  
antideslizantes

**Gran estabilidad**

gracias a la amplia  
plataforma de apoyo

\* Opción

# 818E Datos técnicos, equipamiento

## TIPO DE MÁQUINA

Modelo (tipo) **818**

## MOTOR

Potencia **818 M: 97 kW / 130 CV a 2200 r.p.m.**

Modelo **Cummins QSB 4,5 nivel IIIa/IV**  
Inyección directa, con turbocompresión, refrigeración por intercooler, emisiones reducidas, EcoMode, marcha al ralentí automática

Refrigeración Refrigerado por agua

Filtro de aire Filtro de aire seco con separador previo ciclónico, elemento de seguridad, indicador de suciedad

Depósito de combustible **330 l**

Depósito AdBlue **30 l**

Inst. eléctrica **24 V**

Baterías 2 baterías de alta capacidad de arranque en frío

Opciones

- Precalentamiento del bloque motor a temperaturas por debajo de -20 °C
- Bomba eléctrica de relleno de combustible
- Polo de arranque externo

## SUPERESTRUCTURA GIRATORIA

Diseño Bastidor superior resistente a la torsión con placas de cojinete continuas desde la articulación del brazo hasta el contrapeso para una transmisión óptima de la fuerza, mecanizado con precisión, bujes de acero para el apoyo de la pluma, bodega con cerradura, excelente diseño, valores de emisión acústica muy bajos

Lubricación central Lubricación central automática para el equipamiento y la superficie de deslizamiento de la corona giratoria

Sistema eléctrico Distribuidor eléctrico central, interruptor de la batería

Opciones

- Freno del mecanismo de giro mediante pedal
- Barandilla alrededor de la superestructura giratoria para más seguridad
- Juego de luces con LED
- Extintor
- Pintura especial / pintura para entornos con clima costero para aplicaciones portuarias
- Precalentamiento del depósito hidráulico, eléctrico, con enchufe en la superestructura giratoria
- Kit para temperaturas bajas (aceites, calefacción de batería, precalentamiento del aceite hidráulico, precalentamiento de la cabina, precalentamiento del motor)
- Pasarela con barandilla junto a la cabina
- Generador magnético de 9 kW con accionamiento hidráulico

## SISTEMA HIDRÁULICO

Detección de carga (Load Sensing) / sistema hidráulico LUDV para las funciones de trabajo y de conducción

Tipo de bomba Bomba de émbolos ajustable con diseño de discos oblicuos, control de caudal independiente de la presión de la carga para que el control de las funciones de trabajo pueda realizarse también de forma paralela e independiente

Regulación de la bomba Regulación de flujo nulo, control del caudal necesario – las bombas bombean la cantidad exacta de aceite necesario, corte de presión, regulación de límite de carga

Presión de funcionamiento **hasta 350 bar**

Filtración Filtración de alto rendimiento con largos intervalos de cambio

Depósito hidráulico **260 l**

Control Control hidráulico de los movimientos de trabajo, preciso y proporcional, 2 servopalanca de mando hidráulicas para las funciones de trabajo, funciones adicionales mediante interruptores y pedales

Seguridad Todos los circuitos hidráulicos están protegidos con válvulas de seguridad, depósito hidráulico para descarga de emergencia del equipamiento y de la cabina en caso de parada del motor, válvulas de bloqueo en caso de rotura de la tubería para el cilindro balancín y el cilindro de elevación

Opciones

- Llenado de bioaceite de alto valor ecológico
- ToolControl para programar la presión y el caudal de hasta 10 herramientas
- Circuito hidráulico adicional para la instalación de cizallas
- Advertencia de par de carga con indicador de nivel de ocupación con/sin desconexión
- Protección electrónica de sobrecarga con desconexión de sobrecarga
- Sistema de filtrado hidráulico ultrafino SENNEBOGEN HydroClean de 3 µm

## MOTOR DE GIRO

Caja de cambios Engranaje planetario con motor de émbolo axial, válvula del freno integrada

Freno de estacionamiento Freno de emergencia de discos múltiples amortiguados y con ventilación hidráulica, accionado mediante muelles

Corona de giro Corona de giro de amplias dimensiones

Velocidad de giro 0-8 r.p.m., con progresión continua. Las válvulas de freno hidráulicas integradas en el motor permiten frenar sin desgastar los componentes.



# 818E Datos técnicos, equipamiento

## CABINA MAXCAB

Tipo de cabina	Cabina con elevación hidráulica E270
Equipamiento de la cabina	Puerta corredera, excelente ergonomía, aire acondicionado automático, calefacción del asiento, confortable asiento neumático, filtro de aire externo / de aire de circulación, dirección mediante palanca de mando, conexiones de 12 V / 24 V, SENCON
Opciones	<ul style="list-style-type: none"> <li>■ Calefacción auxiliar con temporizador</li> <li>■ Filtro de carbón activo de la cabina para el aire interior/externo</li> <li>■ Dirección del volante con columna de dirección ajustable</li> <li>■ Ventanilla corredera en la puerta del conductor</li> <li>■ Parabrisas frontal de cristal blindado</li> <li>■ Ventana de techo de cristal blindado</li> <li>■ Cristales de seguridad laterales y traseros fabricados en policarbonato</li> <li>■ Limpiaparabrisas con lavaparabrisas para el parabrisas frontal inferior / cristal del techo</li> <li>■ Estor para la ventana del techo y el parabrisas frontal</li> <li>■ Rejilla de protección del techo</li> <li>■ Rejilla de protección del techo FOPS</li> <li>■ Rejilla de protección frontal</li> <li>■ Cabina industrial maXcab con parabrisas frontal de cristal blindado de una pieza</li> <li>■ Preinstalación de radio / radio y reproductor de CD con altavoces</li> </ul>

## EQUIPO DE TRABAJO

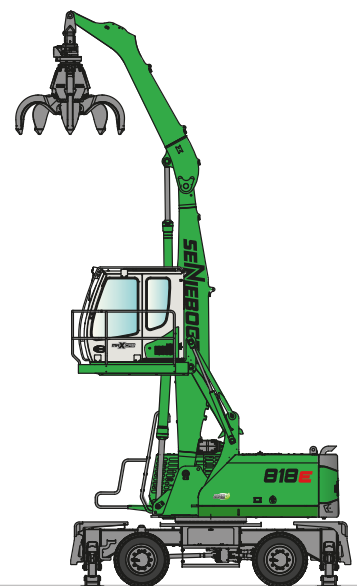
Diseño	<p>Construcción en forma de caja con puntos de apoyo de grandes dimensiones, sellados y protegidos contra el polvo para garantizar una larga vida útil.</p> <p>Los puntos de apoyo de gran tamaño cuentan con bujes especiales sellados, que requieren escaso mantenimiento y están fabricados con gran precisión</p>
Cilindros	Cilindros hidráulicos especiales con amortiguación hidráulica en posición final, grandes fuerzas de elevación gracias a la cinemática optimizada. El equipamiento de manipulación de material está diseñado específicamente para satisfacer las exigentes demandas de las aplicaciones de gran rendimiento.
Lubricación central	Sistema central de lubricación automático central
Opciones	<ul style="list-style-type: none"> <li>■ Válvulas de macho esférico en los conductos hidráulicos para abrir/cerrar el pulpo</li> <li>■ Acoplamiento múltiple</li> <li>■ Limitador de elevación / limitador del balanceo ajustable</li> </ul>

## CARRO INFERIOR

Diseño	Resistente carro inferior móvil con soporte de garras de 4 puntos o combinación de pala niveladora de apoyo y soporte de garras (opción), eje de dirección como eje de suspensión bloqueable hidráulicamente. Cilindro de eje oscilante con válvulas de bloqueo en caso de rotura de tuberías
Accionamiento	Tracción a las cuatro ruedas mediante servomotor hidráulico con válvula de freno instalada directamente y accionada automáticamente y caja de cambios de 2 niveles. Resistentes ejes planetarios con cilindro de dirección integrado, freno de discos múltiples como freno de servicio en un sistema de 2 circuitos.
Freno de mano	Freno de discos múltiples, accionado mediante muelles
Neumáticos	10.00-20, 8 neumáticos de goma maciza
Velocidad	<b>0-5,5 km/h nivel I, 0-20 km/h nivel II</b>
Opciones	<ul style="list-style-type: none"> <li>■ 10.00-20, 8 neumáticos</li> <li>■ Accionamiento individual de los estabilizadores</li> <li>■ Placa adicional para el estabilizador de 4 puntos (delantera o trasera)</li> <li>■ Soporte de garras de 2 puntos y placa de apoyo (delantera o trasera)</li> <li>■ Protección para el accionamiento de traslación/acoplamiento de maniobra</li> </ul>

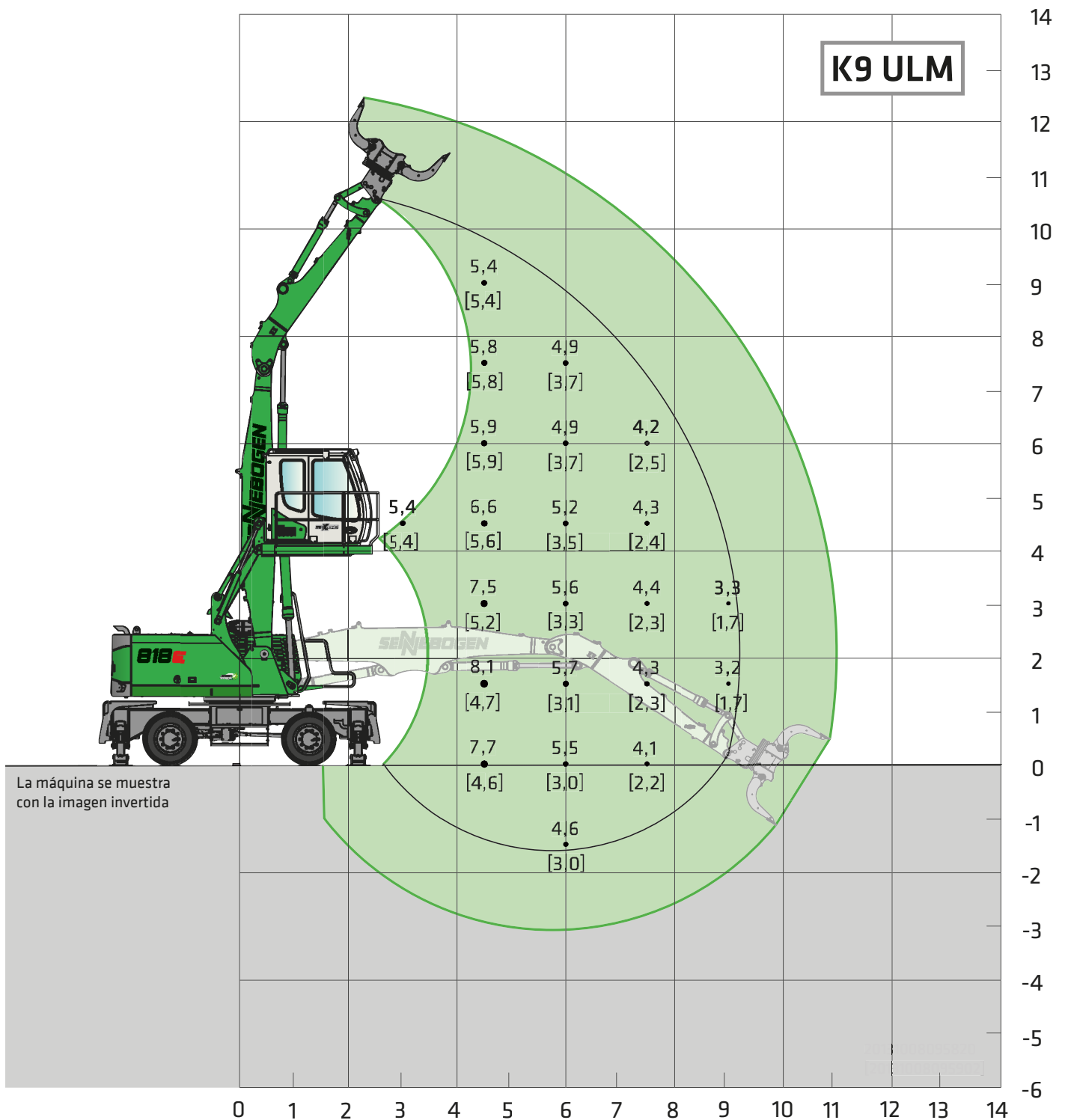
## PESO EN OPERACIÓN

Masa	818 M con estabilizador de 4 puntos, equipamiento de carga compacto K9 y pulpo con palas múltiples de 600 l <b>aprox. 21.800 kg</b>
Aviso	El peso de operación varía en función del modelo y del equipamiento.



# 818E Valores de carga

# M

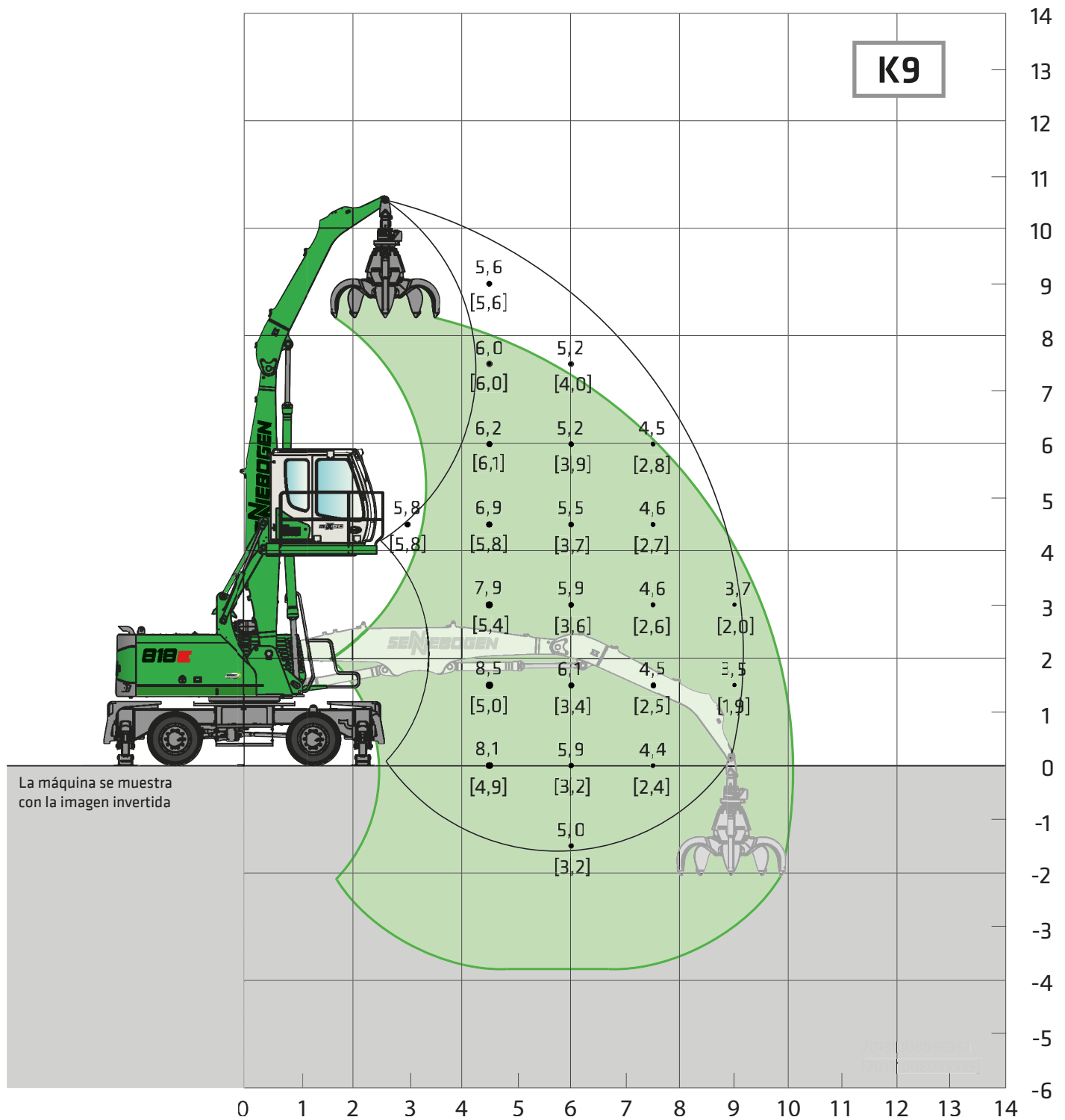


La máquina se muestra con la imagen invertida

<b>Carro inferior</b>	<b>MP21E</b>	<b>Pluma compacta</b>	<b>5,3 m</b>	<b>Cabina</b>	<b>maXcab E270,</b>
		<b>Balancín de carga</b>	<b>3,8 m ULM</b>		<b>elevación hidráulica</b>

Todos los valores de carga se indican en toneladas (t) y se aplican en el extremo del balancín, sin herramienta de trabajo, en terreno firme y llano. Las herramientas de trabajo como el pulpo, el imán, el gancho de carga, etc. forman parte de los valores de carga indicados. Los valores indicados alcanzan el 75 % de la carga de vuelco estática o el 87 % de la fuerza de elevación hidráulica según ISO10567. Según la norma europea EN474/5, las máquinas de manipulación de material con aparatos de elevación deben estar equipadas con válvulas antirotura de tubos en el cilindro de elevación y con un dispositivo de advertencia de sobrecarga. Los valores de carga indicados se aplican con la máquina apoyada en un soporte de garras de 4 puntos y con capacidad de giro de 360°. Los valores de carga indicados en corchetes [ ] son válidos con el eje de suspensión bloqueado, con máquina independiente, no sostenida y con capacidad de giro de 360°.



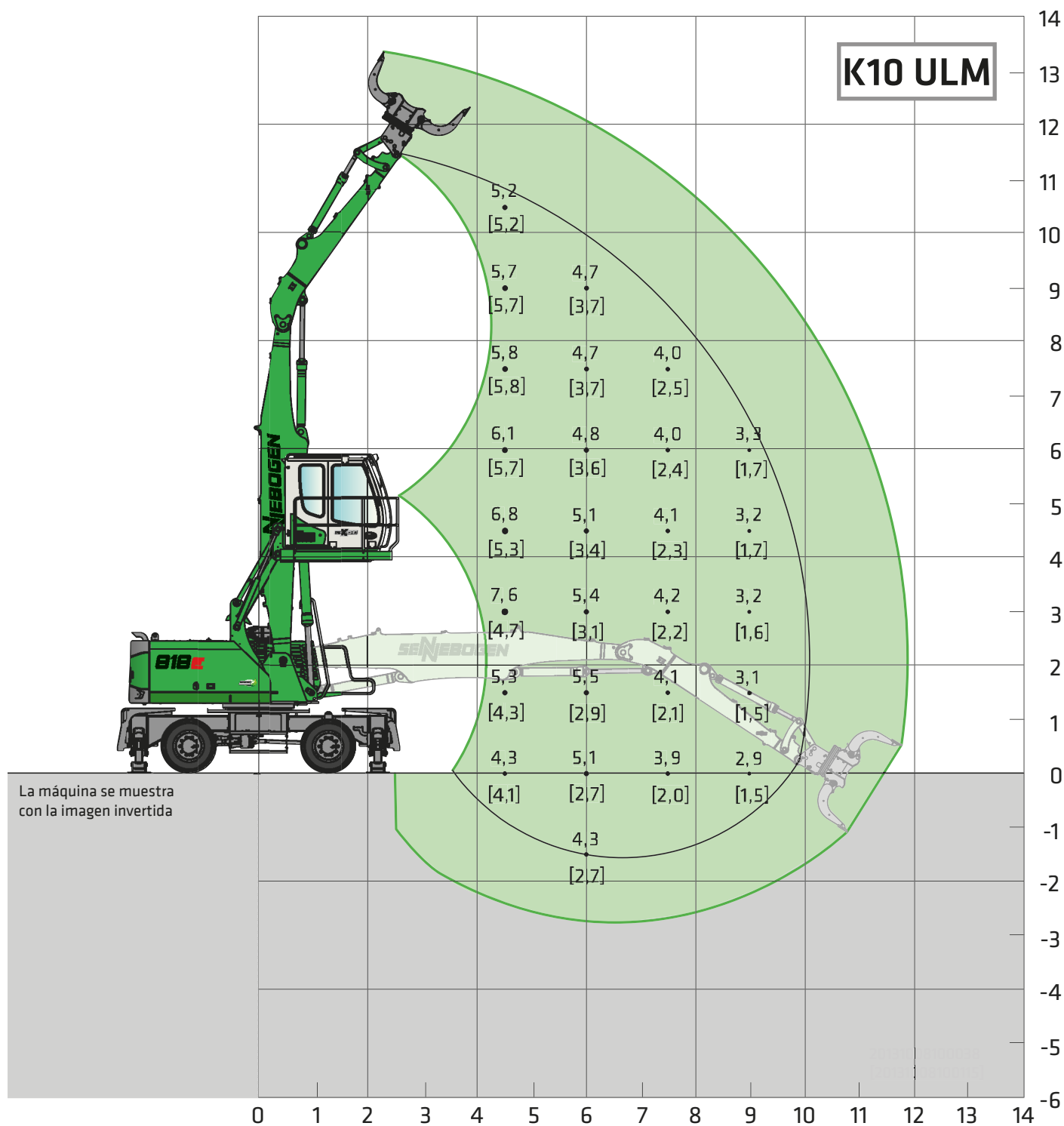


<b>Carro inferior</b>	<b>MP21E</b>	<b>Pluma compacta</b>	<b>5,3 m</b>	<b>Cabina</b>	<b>maXcab E270,</b>
		<b>Balancín de carga</b>	<b>3,8 m</b>		<b>elevación hidráulica</b>

Todos los valores de carga se indican en toneladas (t) y se aplican en el extremo del balancín, sin herramienta de trabajo, en terreno firme y llano. Las herramientas de trabajo como el pulpo, el imán, el gancho de carga, etc. forman parte de los valores de carga indicados. Los valores indicados alcanzan el 75 % de la carga de vuelco estática o el 87 % de la fuerza de elevación hidráulica según ISO10567. Según la norma europea EN474/5, las máquinas de manipulación de material con aparatos de elevación deben estar equipadas con válvulas antirotura de tubos en el cilindro de elevación y con un dispositivo de advertencia de sobrecarga. Los valores de carga indicados se aplican con la máquina apoyada en un soporte de garras de 4 puntos y con capacidad de giro de 360°. Los valores de carga indicados en corchetes [ ] son válidos con el eje de suspensión bloqueado, con máquina independiente, no sostenida y con capacidad de giro de 360°.

# B18E Valores de carga

# M



Carro inferior

MP21E

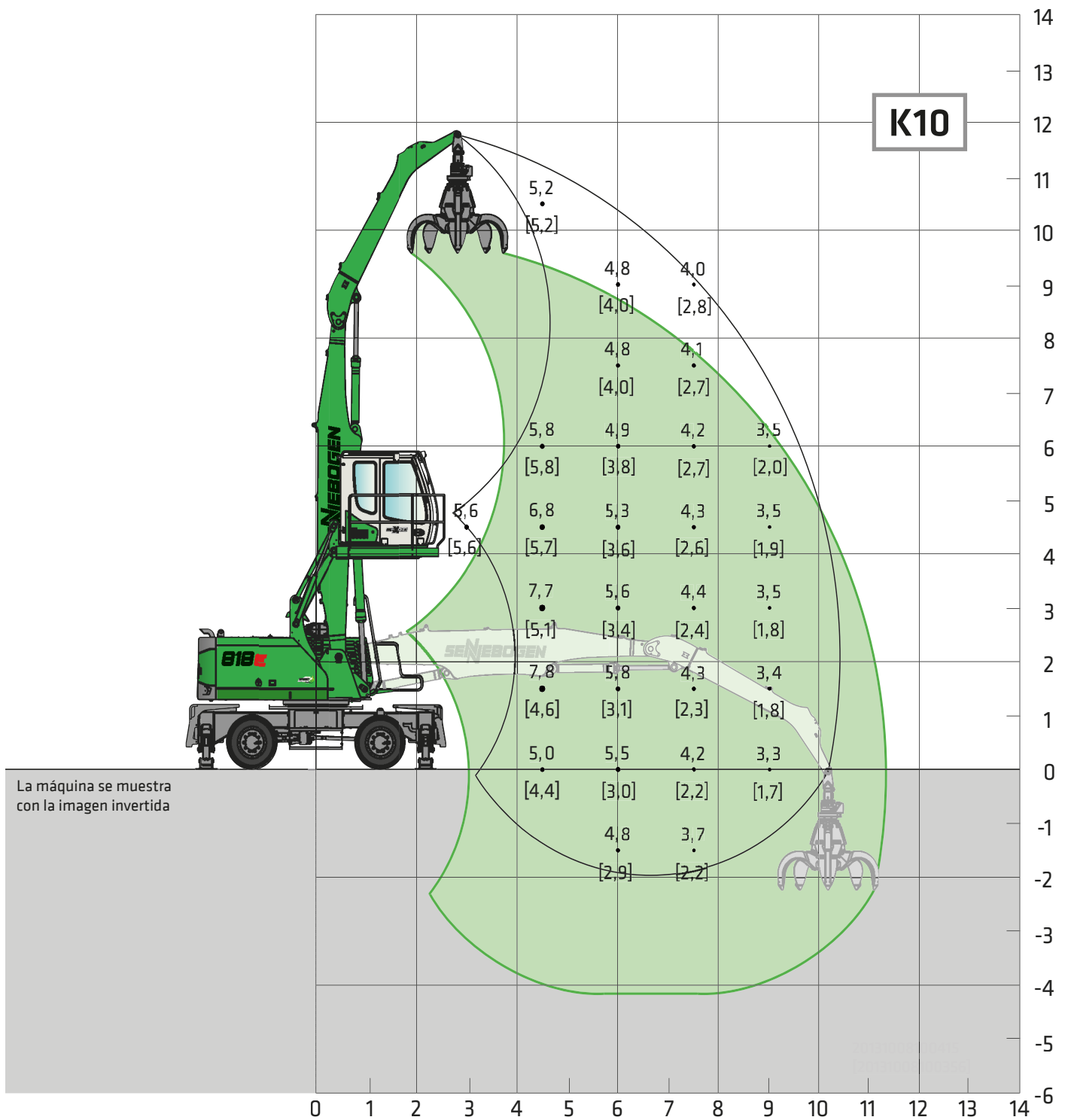
Pluma compacta  
Balancín de carga

6,2 m  
3,8 m

Cabina maXcab E270,  
elevación hidráulica

Todos los valores de carga se indican en toneladas (t) y se aplican en el extremo del balancín, sin herramienta de trabajo, en terreno firme y llano. Las herramientas de trabajo como el pulpo, el imán, el gancho de carga, etc. forman parte de los valores de carga indicados. Los valores indicados alcanzan el 75 % de la carga de vuelco estática o el 87 % de la fuerza de elevación hidráulica según ISO10567. Según la norma europea EN474/5, las máquinas de manipulación de material con aparatos de elevación deben estar equipadas con válvulas antirotura de tubos en el cilindro de elevación y con un dispositivo de advertencia de sobrecarga. Los valores de carga indicados se aplican con la máquina apoyada en un soporte de garras de 4 puntos y con capacidad de giro de 360°. Los valores de carga indicados en corchetes [ ] son válidos con el eje de suspensión bloqueado, con máquina independiente, no sostenida y con capacidad de giro de 360°.



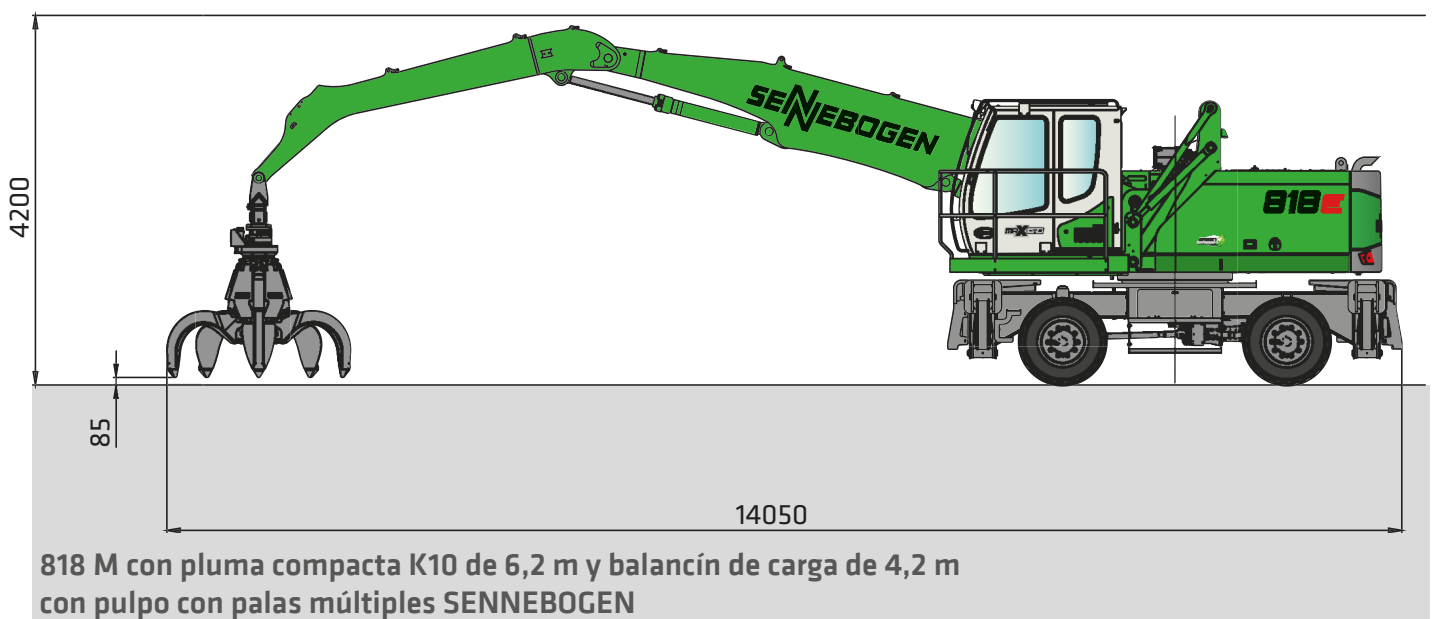
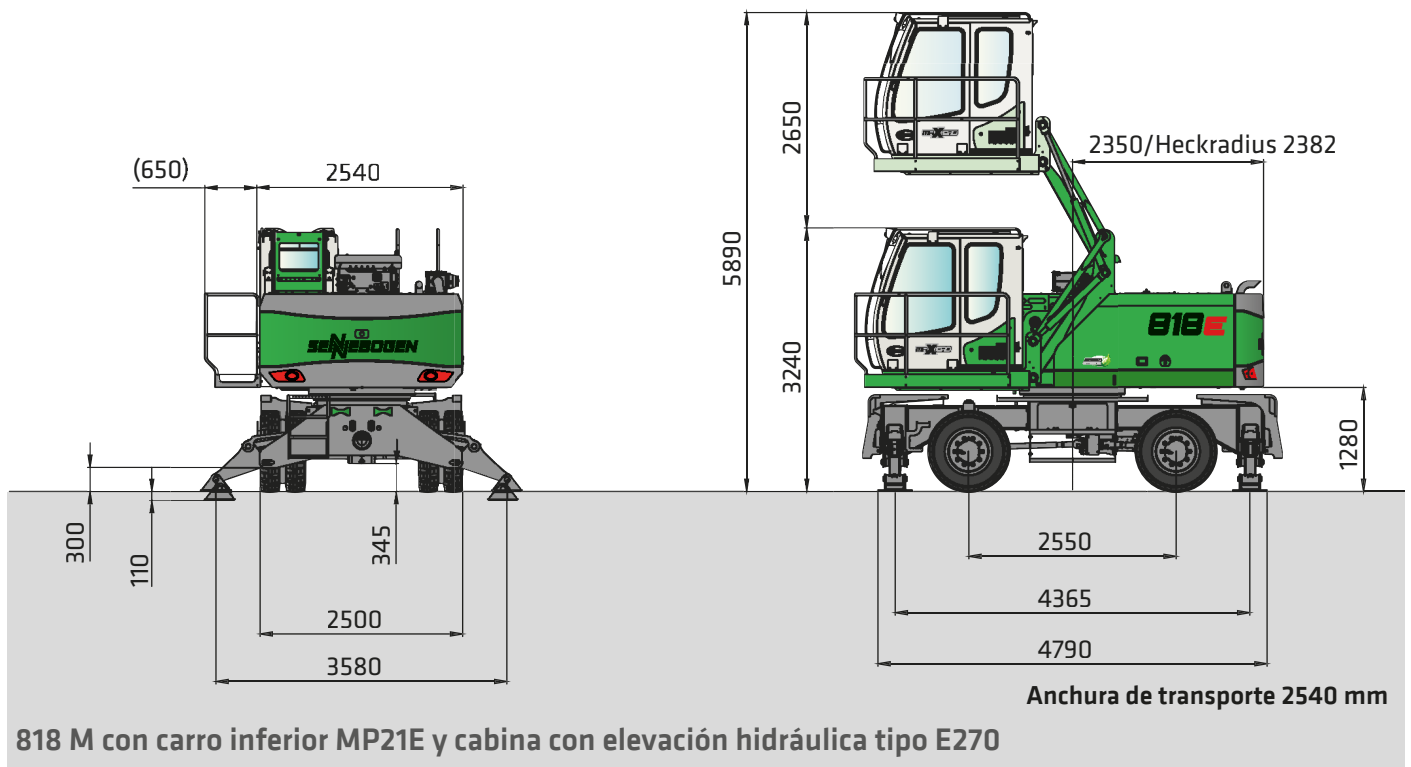


<b>Carro inferior</b>	<b>MP21E</b>	<b>Pluma compacta</b>	<b>6,2 m</b>	<b>Cabina</b>	<b>maXcab E270,</b>
		<b>Balancín de carga</b>			<b>elevación hidráulica</b>
		<b>4,2 m</b>			

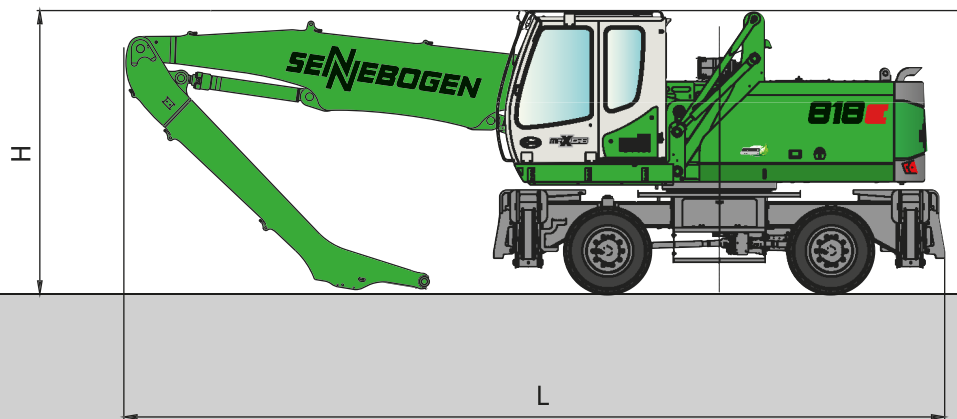
Todos los valores de carga se indican en toneladas (t) y se aplican en el extremo del balancín, sin herramienta de trabajo, en terreno firme y llano. Las herramientas de trabajo como el pulpo, el imán, el gancho de carga, etc. forman parte de los valores de carga indicados. Los valores indicados alcanzan el 75 % de la carga de vuelco estática o el 87 % de la fuerza de elevación hidráulica según ISO10567. Según la norma europea EN474/5, las máquinas de manipulación de material con aparatos de elevación deben estar equipadas con válvulas antirotura de tubos en el cilindro de elevación y con un dispositivo de advertencia de sobrecarga. Los valores de carga indicados se aplican con la máquina apoyada en un soporte de garras de 4 puntos y con capacidad de giro de 360°. Los valores de carga indicados en corchetes [ ] son válidos con el eje de suspensión bloqueado, con máquina independiente, no sostenida y con capacidad de giro de 360°.

# 818E Medidas de transporte

# M

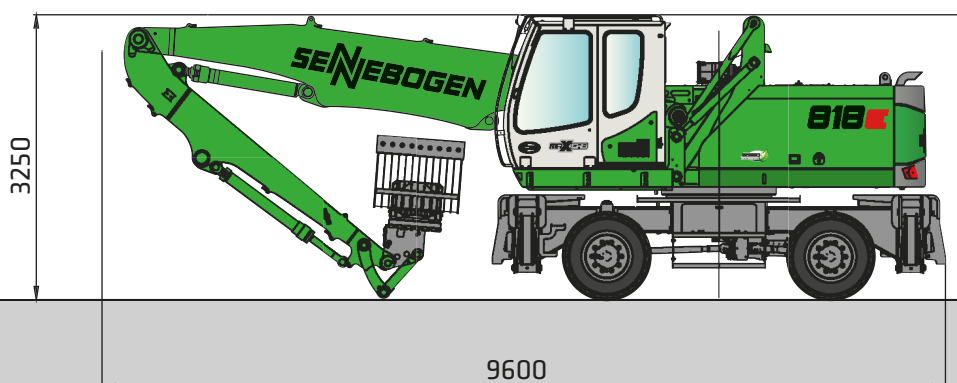






818 M con carro inferior tipo MP21E

	Pluma de carga	Balancín del pulpo	Longitud de transporte (L)	Altura de transporte (H)
K9 ULM	5,3 m	3,8 m ULM	8,7 m	3,25 m
K9	5,3 m	3,8 m	8,7 m	3,25 m
K10 ULM	6,2 m	3,8 m ULM	9,6 m	3,25 m
K10	6,2 m	4,2 m	9,6 m	3,25 m



818 M con pluma compacta K10 de 6,2 m y balancín de carga de 3,8 m ULM

# B18E Recomendación de pulpos

## Pulpo con palas múltiples SGM (4 palas)



Estructura/tamaño	Volumen del pulpo	Peso <sup>1</sup>		Capacidad de carga máx.
		Forma de la pala		
		HO	G	
SGM	l	kg	kg	t
400.30-4	400	1275	1385	4,0
600.30-4	600	1300	1435	
800.30-4	800	1345	1510	

## Pulpo con palas múltiples SGM (5 palas)



Estructura/tamaño	Volumen del pulpo	Peso <sup>1</sup>		Capacidad de carga máx.
		Forma de la pala <sup>2</sup>		
		HO	G	
SGM	l	kg	kg	t
400.30-5	400	1465	1525	4,0
600.30-5	600	1490	1580	
800.30-5	800	1540	1650	

## Pulpo bivalva SGZ



Estructura/tamaño	Volumen del pulpo	Peso <sup>1</sup>	Capacidad de carga máxima
		kg	t
1000.40	1000	1270	4,0
1200.40	1200	1360	

## Platos de imán



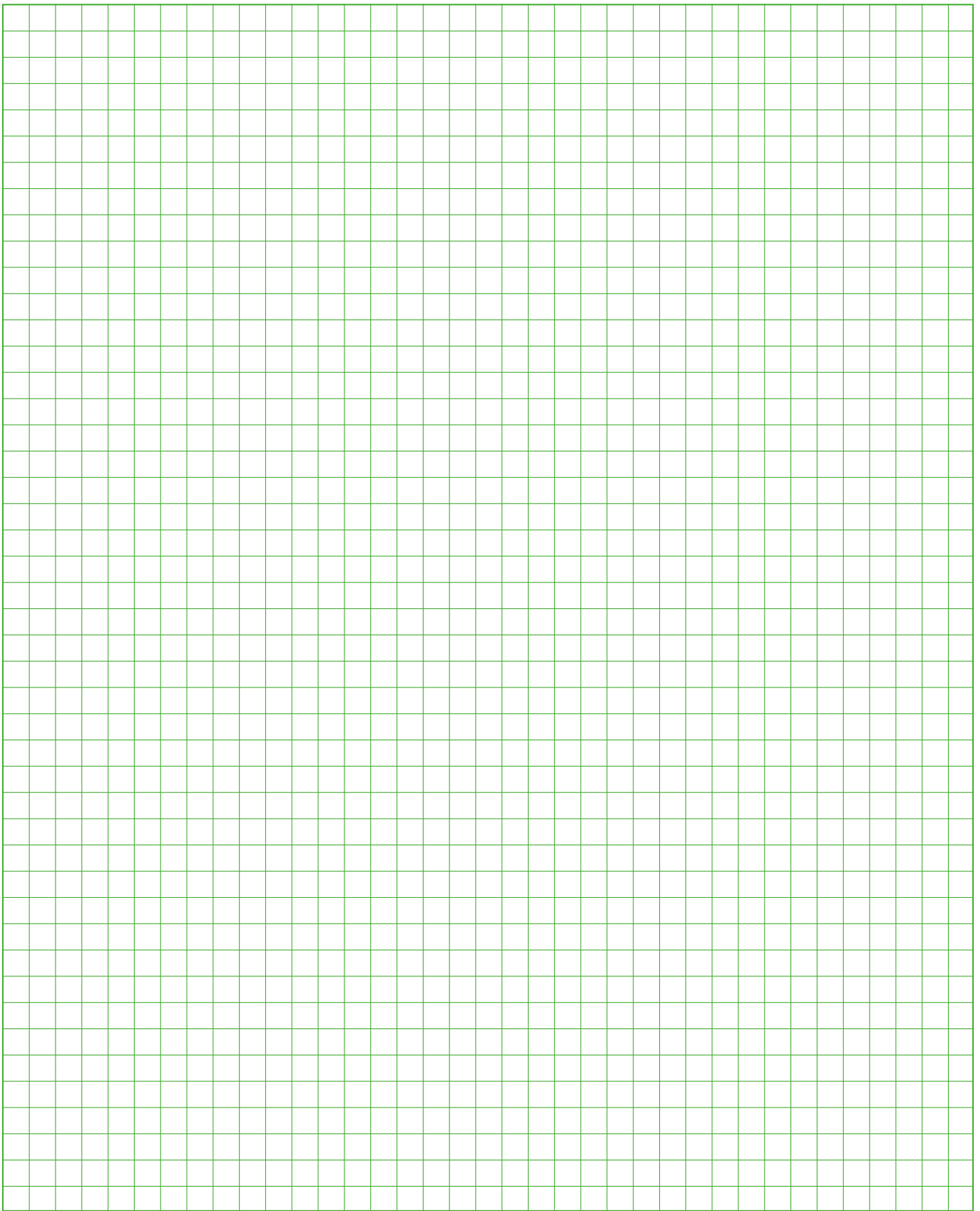
Serie/modelo	Potencia	Peso en vacío	Fuerza de ruptura	Capacidad de carga en kg
WOKO	kW	kg	kN	Desbaste (factor de seguridad 2)
S-RLB 10	4,8	730	190	9500
S-RLB 11,5	5,5	1060	240	12000
S-RLB 12,5	8,8	1310	280	14000
Generador magnético recomendado: 9 kW				

\*) Por encargo

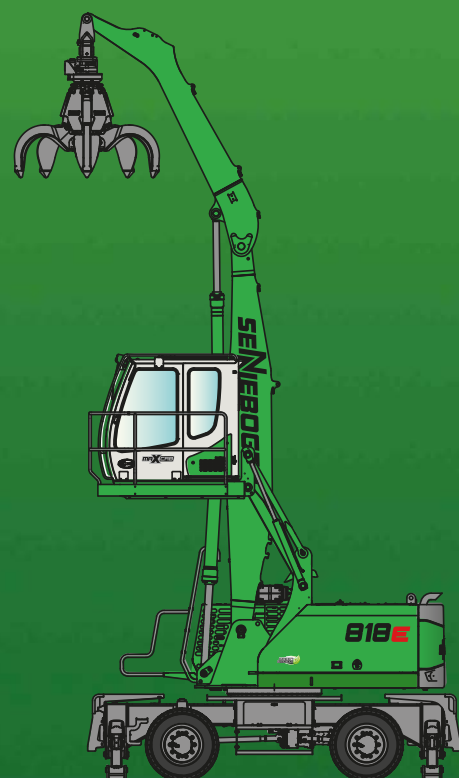
<sup>1</sup>) Datos de peso sin suspensión del pulpo, bulones del balancín, colocación de mangueras

<sup>2</sup>) Palas semiabiertas: chapa de pala de 400 mm de ancho, a partir de un volumen de 1250 l, chapa de pala de 500 mm de ancho





# 818E



En este catálogo se describen modelos de máquina, equipamientos suministrados con los diferentes modelos y opciones de configuración (equipamiento de serie y equipamiento especial) de las máquinas suministradas por SENNEBOGEN Maschinenfabrik GmbH. Los aparatos representados pueden contener equipamientos especiales y adicionales. El equipamiento de serie y el especial, en particular, pueden variar en función del país en el que se suministren las máquinas.

Todos los nombres de productos utilizados pueden ser marcas registradas de SENNEBOGEN Maschinenfabrik GmbH o de otras empresas suministradoras y su uso por parte de terceros para fines propios puede vulnerar los derechos de los titulares.

Le rogamos que solicite información a su distribuidor SENNEBOGEN local acerca de las variantes de equipamiento ofrecidas. Las características de rendimiento solamente serán vinculantes si se han acordado expresamente al firmar el contrato. Queda reservado el derecho a realizar modificaciones técnicas y cambios en las opciones de suministro. No se garantiza la integridad ni la ausencia de errores de la información ofrecida. Queda reservado el derecho a realizar modificaciones de equipamiento y desarrollo.

© SENNEBOGEN Maschinenfabrik GmbH, Straubing/Alemania. No está permitida la reproducción total o parcial de esta obra sin el consentimiento por escrito de SENNEBOGEN Maschinenfabrik GmbH, Straubing, Alemania.

## SENNEBOGEN

**SENNEBOGEN**  
**Maschinenfabrik GmbH**  
Sennebogenstraße 10  
94315 Straubing, Germany

Tel. +49 9421540-144/146  
Fax +49 942143 882  
marketing@sennebogen.de

GO FOR GREEN

 [www.sennebogen.com](http://www.sennebogen.com)