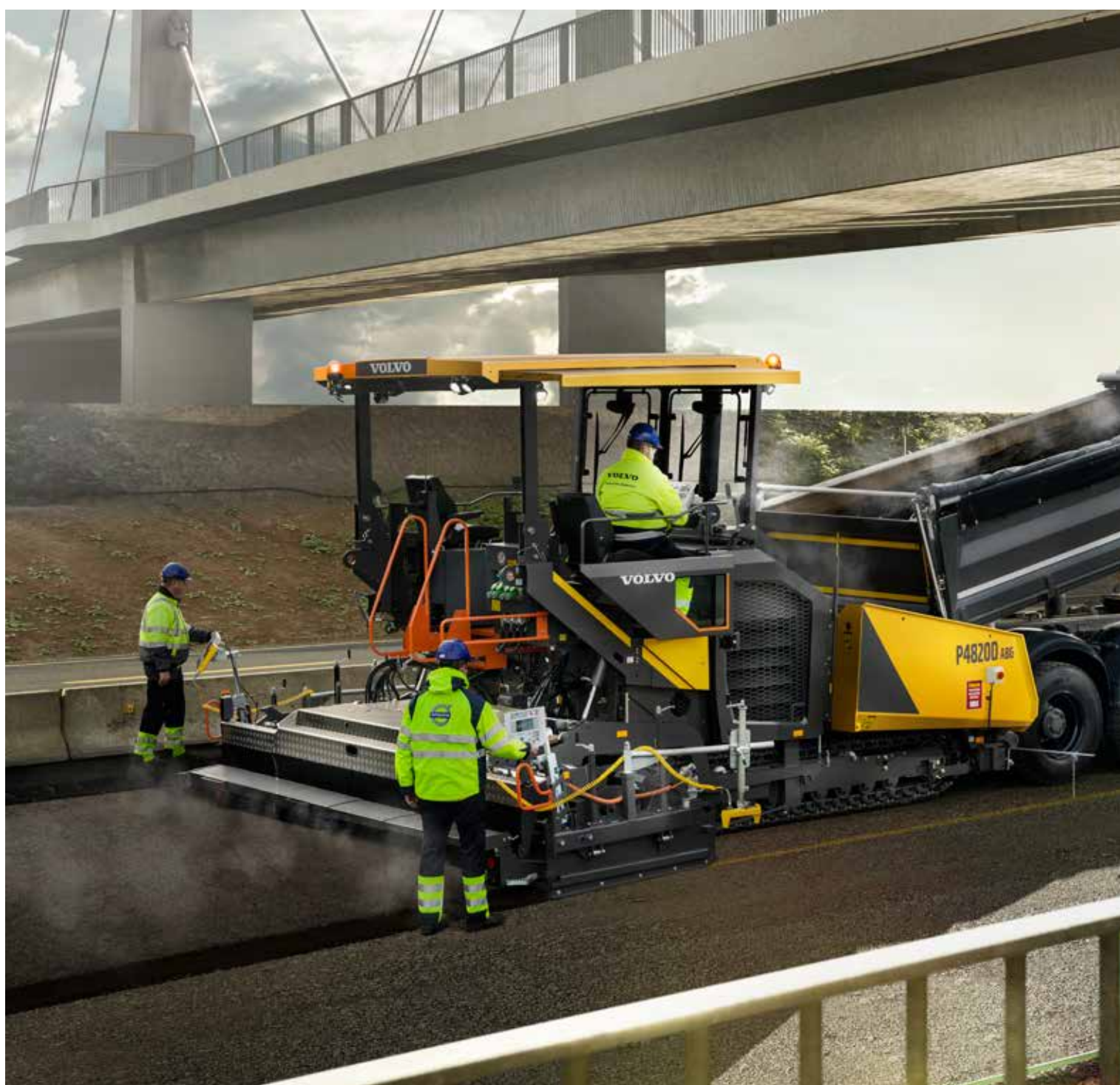




Volvo Construction Equipment

# P4820D ABG

Terminadoras sobre orugas Volvo 2,5-6,5 m 96 kW





# MÁQUINA COMPACTA CON MUCHOS RECURSOS

La P4820D ABG es la terminadora sobre orugas de 2,5 m más pequeña que ofrece Volvo y su diseño compacto permite el transporte con un compactador en el mismo vehículo. Alimentada por un motor Volvo con eficiencia energética, es la primera terminadora Volvo con el nuevo sistema de control EPM 3.

# Uso urbano e interurbano

Esta máquina compacta incluye funciones de las terminadoras más grandes de Volvo, lo que le permite realizar tanto trabajos pequeños dentro de la ciudad como proyectos interurbanos. Puede pavimentar desde 2,5 m a 6,5 m: es una máquina pequeña y compacta con gran potencial.

## Diferentes aplicaciones

Esta terminadora realmente versátil es capaz de adaptarse a cualquier aplicación, ya sea pavimentar pasarelas, áreas de estacionamiento, calles privadas, caminos internos e interurbanos, carreteras nacionales e incluso autopistas. La terminadora sobre orugas Volvo ABG P4820D es fácilmente maniobrable y utiliza la tecnología avanzada más reciente, lo que la hace perfecta para una variedad de trabajos.



## Configuración de transporte con techo plegable y tubo de escape

La longitud y el peso de esta máquina permiten transportar otros equipos en el mismo vehículo. Para obtener una altura de transporte menor, el techo, junto con el tubo de escape, puede elevarse y bajarse con facilidad. Eso evita tener que desviarse al desplazarse debajo de puentes o atravesar túneles en el camino hasta su sitio de trabajo.



## Carro inferior y tensor de orugas automático

Fabricado para durar, el diseño de carro inferior más largo de Volvo en la P4820D ABG, con sistema automático de tensión de oruga, se mejoró para aumentar la confiabilidad. La opción de un nuevo tipo de taco de goma para oruga atornillado con una cadena lubricada de por vida proporciona mayor contacto con el suelo comparado con las marcas de la competencia.



## Tolva grande

La gran capacidad de la tolva proporciona un suministro ininterrumpido de material, lo que mantiene a la terminadora moviéndose a una velocidad constante, reduciendo las paradas y arranques para obtener un acabado más liso. Un faldón hidráulico frontal ayuda a vaciar el área frontal de la tolva para evitar derrames y limpiezas manuales.



# Facilidad de control

Un sistema de gestión de la terminadora electrónico y altamente avanzado optimiza la terminadora para su aplicación específica y aumenta el control general de la máquina para que pueda concentrarse en el trabajo. Su diseño ergonómico aumenta la comodidad y la seguridad del operador cuando se mueve dentro de la máquina.

## Plataforma y visibilidad del operador

El operador tiene visibilidad completa y sin obstáculos alrededor de la terminadora, la tolva, el canal del sinfín y la regla, para ofrecer una visión más clara, aumentando el desempeño y la calidad de la pavimentación. La comodidad del área de control reduce la fatiga del operador para posibilitar una operación más prolongada y más concentrada. La plataforma nivelada reduce el riesgo de tropezar y el revestimiento antideslizante de cubierta y los pasamanos proporcionan estabilidad al caminar alrededor de la máquina.



## Gestor de ajustes

La función de gestor de ajustes le permite almacenar y grabar configuraciones personalizadas para proyectos individuales, a fin de lograr una calidad uniforme entre trabajos. Al encontrar proyectos de pavimentación similares, el operador puede recuperar los parámetros guardados dentro del EPM 3, lo que simplifica la configuración inicial de la máquina para comenzar rápidamente la pavimentación. Durante la pavimentación, es posible hacer ajustes finos para optimizar el rendimiento y la productividad.



## El asistente perfecto

Libere todo el potencial de la productividad de su máquina con Pave Assist, diseñado específicamente para las terminadoras Volvo. Pave Assist brinda un poderoso conjunto de herramientas, incluidos el perfilado térmico, la vista meteorológica y el administrador de materiales, para mejorar el desempeño, la eficiencia y la calidad de la pavimentación.



## Protección sonora

Las terminadoras Volvo están diseñadas para funcionar con un nivel de ruido notoriamente bajo. El nivel de ruido de la terminadora disminuye aún más cuando se utiliza el Modo Eco predeterminado. Esto es especialmente útil en ambientes urbanos agitados o áreas residenciales donde hay restricciones de ruido establecidas.





# ELECTRONIC PAVER MANAGEMENT 3

El nuevo sistema de control de Electronic Paver Management 3 (EPM 3) altamente avanzado, de tercera generación, ofrece al operador una visión general y un control óptimos de todos los procesos de pavimentación. El exclusivo panel de control guía al operador intuitivamente a través de las funciones de trabajo individuales. Los botones de control de todas las funciones están dispuestos en un diagrama de vista aérea, lo que permite relacionarlos con las ubicaciones reales de la máquina. Adquiera un control superior sobre las funciones de su máquina.



# TREN DE TRANSMISIÓN VOLVO

Las terminadoras Volvo presentan componentes del tren de transmisión diseñados y fabricados por Volvo, que se han creado para trabajar en conjunto. Gracias a años de desarrollo, el tren de transmisión Volvo ofrece una durabilidad y un rendimiento inigualables para un mayor tiempo de máquina disponible, así como una vida útil prolongada de los componentes y una mayor eficiencia de combustible.

# Prepare el camino de la eficiencia de combustible

Volvo lidera la tecnología inteligente que reduce el consumo de combustible y mejora la eficiencia de la máquina al tiempo que disminuye el ruido. Varias características trabajan en conjunto para disminuir los costos operativos y, así, aumentar las ganancias.

## Modo Eco y monitoreo de combustible

El nuevo sistema inteligente electrónico de Volvo cuenta con el Modo Eco predeterminado para ajustar el rendimiento del motor a la exigencia de la pavimentación, lo que prolongará la vida del motor y de los componentes. El Modo Eco reduce el consumo de combustible hasta en un 30 % para contar con una terminadora más efectiva. El EPM 3 monitorea el consumo promedio de combustible, muestra el consumo diario así como el tiempo de funcionamiento con el combustible restante.



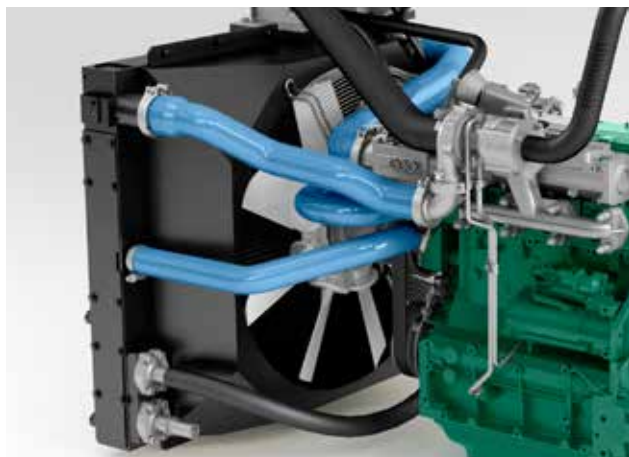
## Sistema hidráulico de elevada eficiencia mejorado

El sistema hidráulico de la terminadora se adapta perfectamente al motor Volvo para proporcionar alto rendimiento y un bajo consumo de combustible, bajas emisiones y bajos niveles de ruido. El control inteligente de las RPM da como resultado una máquina altamente eficiente, pero que mantiene mucha energía de reserva para manejar las aplicaciones más duras con facilidad. El sistema hidráulico genera el mismo desempeño potente utilizando menos combustible.



## Ventilador de refrigeración hidráulico

El ventilador de enfriamiento controlado electrónicamente e impulsado hidráulicamente regula su velocidad conforme sea necesario, lo que reduce el consumo de combustible y los niveles de ruido.



## Motor Volvo

Los motores Volvo son potentes y eficientes, diseñados para reducir el consumo de combustible y aumentar su productividad. Con tecnología avanzada, ahorre tiempo y costos en su negocio.



# Una máquina pequeña con un potencial enorme

## MÁQUINA COMPACTA CON MUCHOS RECURSOS

La P4820D ABG es la terminadora sobre orugas de 2,5 m más pequeña que ofrece Volvo. Su diseño compacto permite el transporte con equipo adicional.

### Gestor de intervalo de servicio

El EPM 3 muestra un sistema de gestión automático que indica al operador el mantenimiento programado.

### MATRIS

El sistema de información de seguimiento de la máquina (MATRIS, por sus siglas en inglés) brinda respaldo al funcionamiento optimizado realizando un seguimiento de las características de la actividad e identificando las oportunidades de mejora.

### Tolva grande

La gran capacidad de la tolva proporciona un suministro ininterrumpido de material, lo que mantiene a la terminadora moviéndose a una velocidad constante, reduciendo las paradas y arranques para obtener un acabado más liso.

## CARETRACK AVANZADO

Manténgase informado, reciba informes, alarmas e información, como el estado del combustible, la ubicación y las horas de la máquina, para planificar su servicio de manera más eficiente.

### Tacos de goma atornillados y cadena lubricada de por vida

Los nuevos tacos de goma duraderos marca Volvo son resistentes al desgaste e irrompibles, fácilmente reemplazables y además rentables.





### Plataforma del operador y visibilidad

El operador tiene visibilidad completa y sin obstáculos alrededor de la terminadora, la tolva, el canal del sinfín y la regla, para ofrecer una visión más clara, aumentando el desempeño y la calidad de la pavimentación.

### ELECTRONIC PAVER MANAGEMENT 3

El nuevo sistema de control de Electronic Paver Management (EPM 3) altamente avanzado, de tercera generación, ofrece al operador una visión general y un control óptimos de todos los procesos de pavimentación.

### Gestor de ajustes

La función del gestor de ajustes le permite almacenar y grabar configuraciones personalizadas para proyectos individuales, a fin de lograr una calidad uniforme entre trabajos.

### Modo Eco y monitoreo de combustible

El Modo Eco predeterminado ajusta el rendimiento del motor a la exigencia, lo que genera hasta un 30 % de ahorro en combustible y prolonga la vida útil del motor y del componente.

### TREN DE TRANSMISIÓN VOLVO

El tren de transmisión Volvo ofrece una durabilidad y un rendimiento inigualables para un mayor tiempo de máquina disponible, así como una vida útil prolongada de los componentes y del motor para una mayor eficiencia de combustible.

### EFICIENCIA DE LA REGLA

La regla de diseño Volvo ABG se calienta de manera uniforme y rápidamente hasta tres grados por minuto. Esto proporciona una mayor eficiencia de combustible y tiempos de arranque más rápidos.



# CARETRACK AVANZADO

CareTrack es el sistema de telemática innovador diseñado para Volvo Construction Equipment. Manténgase informado, reciba informes, alarmas e información, como el estado del combustible, la ubicación y las horas de la máquina, para que pueda planificar su servicio de manera más eficiente. Anticipe paradas no planificadas y verifique que la máquina esté funcionando de modo eficiente.

# Servicio de última generación

Para mantener la eficiencia de su máquina y prolongar su duración, Volvo ofrece varias características para una facilidad de servicio regular, rápida y simple que aumentará la vida útil de los componentes y de la máquina. Con el motor Volvo, se proporciona un servicio integral para todas sus necesidades de servicio y mantenimiento.

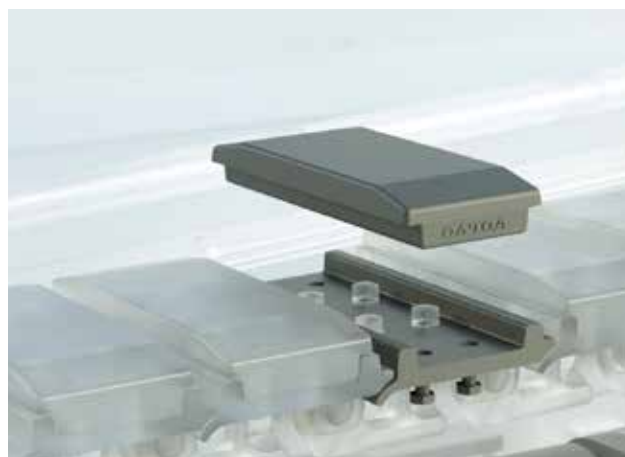
## Gestor de intervalo de servicio

El EPM 3 ofrece un sistema de administración automatizado que notifica al operador acerca del mantenimiento requerido o programado. Le alerta sobre servicio de rutina, revisiones diarias, necesidades de servicio de intervalo más prolongado y cualquier mantenimiento atrasado. El sistema almacena información y conserva un registro de historial de servicio.



## Tacos de goma atornillados y cadena lubricada de por vida

Los nuevos tacos de goma durables de marca Volvo son resistentes al desgaste, fácilmente reemplazables y rentables. La cadena lubricada de por vida aumenta los intervalos de servicio de la oruga y reduce el ruido de la oruga al desplazarse.



## Acceso de servicio

El acceso de servicio mejorado desde la plataforma proporciona facilidad de mantenimiento, reduce el tiempo de inactividad y minimiza los costos operativos. Todo el mantenimiento rutinario diario y el abastecimiento de combustible se pueden hacer rápidamente desde la plataforma, ahorrando tiempo y esfuerzo al operador.



## MATRIS

Los distribuidores Volvo pueden proporcionar un análisis experto de la actividad operativa de la máquina por medio de esta herramienta. MATRIS apoya la operación optimizada realizando un seguimiento de las características de la actividad e identificando oportunidades de mejora, lo que permite más ahorro y un menor desgaste.



# Reglas líderes de la industria

Las reglas Volvo están diseñadas para ofrecer la mejor calidad, uniformidad y homogeneidad para el pavimento. Versátil y efectiva en anchos de pavimentación de hasta 16 metros, estas reglas líderes en la industria pueden manejar una amplia gama de materiales. Gracias a alcanzar un grado de precompactación máximo se reduce ampliamente el trabajo de deslizamiento.

## Unidad de control de la regla y control de nivelación

Dos unidades de control montadas en las reglas proporcionan a los operadores un fácil acceso a la regla y las configuraciones de ajuste. La unidad de control de la regla (SCU, por sus siglas en inglés) permiten al operador controlar fácilmente las funciones de la regla y el flujo de material. El nuevo diseño de SCU es flexible y puede girarse en cualquier dirección para facilitar el uso del operador.



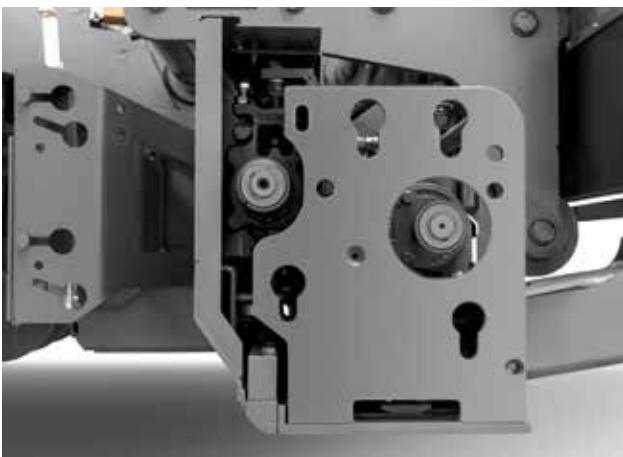
## Acoplamiento rápido exclusivo

Las extensiones se agregan o se quitan en minutos, sin necesidad de herramientas especiales, gracias al sistema de acoplamiento rápido exclusivo de Volvo. Esto reduce el tiempo de preparación, ahorrando tiempo y dinero. El sistema permite a la cuadrilla de pavimentación fijar o retirar rápidamente las extensiones para responder a las diversas necesidades del sitio de trabajo.



## Barra con apisonadora

Las barras con regla apisonadora pueden calentarse eléctricamente para un mejor rendimiento y un acabado uniforme. La barra con apisonadora completamente endurecida prolonga en gran medida la vida útil del componente. Las barras con apisonadora se reemplazan fácilmente, lo que permite ahorrar dinero y aumentar el tiempo de actividad de la máquina.



## Cuatro tubos guía

Las reglas Volvo tienen cuatro tubos guía para cada extensión hidráulica. Los tubos rígidos trabajan juntos para evitar que las extensiones de la regla se tuerzan cuando se ejercen fuerzas importantes sobre ellas. Esto produce una superficie lisa y consistente, compactada de manera uniforme.

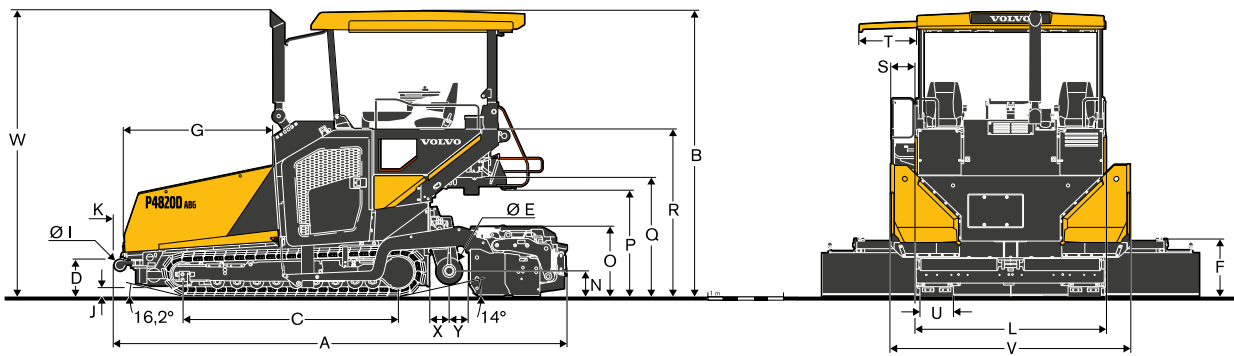




# EFICIENCIA DE LA REGLA

La regla de diseño Volvo ABG se calienta de manera uniforme y rápidamente hasta tres grados por minuto. Esto proporciona una mayor eficiencia de combustible y tiempos de arranque más rápidos. El diseño de regla resistente produce una carpeta consistente y de gran calidad que aumenta la productividad.

# Especificaciones



## Motor

Fabricante	Volvo	
Modelo	D4E	
Combustible	Diésel	
Salida	kW	96
	hp	131
a velocidad del motor	RPM	2200
Refrigerante	Líquido	
Capacidad del depósito de combustible	l	180
Emisión del escape	Etapa IIIA / Nivel 3	

## Pavimentación

Rendimiento (teórico)*	t/h	500
Espesor de la carpeta (máx.)	mm	300

## Velocidad

Pavimentación (máx.)	m/min	20
Transporte (máx.)	Km/h	3,6

## Carro inferior

Longitud	mm	2850
Ancho (placas de oruga)	mm	300

## Transportador

Capacidad de tolva receptora	t	12,5
Número de transportadores de material		2
Velocidad del transportador (máx.)	m/min	14

## Sinfin

Velocidad (máx.)	1/min	68
Diámetro	mm	360

## Sistema eléctrico

Voltaje de batería	V	24
--------------------	---	----

## Dimensiones

Longitud con regla Vario (pasarela hacia arriba)	mm	5997
Ancho	mm	2532
Altura	mm	2917

## Peso

Unidad de tractor	kg	12 280
-------------------	----	--------

## Capacidad máx. de avance en pend. permitida\*\*\*

Unidad tractora + regla	%	25
-------------------------	---	----

## Nivel de sonido

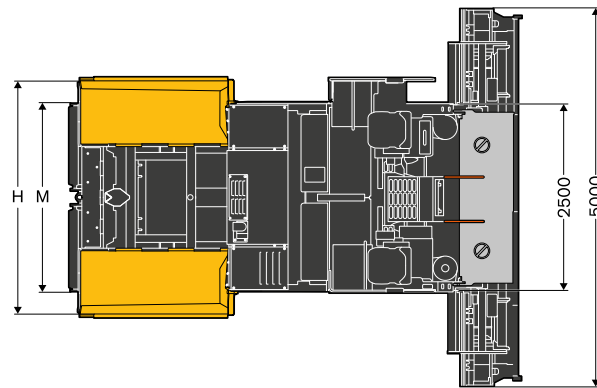
Nivel de presión acústica en el oído del conductor, según ISO 11201			
LpA	dB(A)	79	(con reglas VB78, VB79, VB88, VB89)
Nivel de potencia acústica garantizada, según la Directiva 2000/14/CE			
LwA	dB(A)	104	(con reglas VB78, VB79, VB88, VB89)

## Notas

\* El rendimiento de pavimentación real depende del espesor de la carpeta, del ancho y de la velocidad de pavimentación, y varía según las condiciones de pavimentación prevalcientes en el área de trabajo. Consúltenos y con gusto le ayudaremos a calcular el rendimiento de pavimentación de su proyecto en particular.

\*\* Todos los pesos son pesos aproximados sin opcionales. Peso del tractor: depósito diésel medio lleno, brazos de remolque continuo, operador de 75 kg y techo para todos los climas.

\*\*\* Se aplica a la regla VB 78 de 2,5 a 5,0 m. El uso de extensiones reduce la capacidad máxima de avance en pendiente permitida.



## DIMENSIONES

Unidad	mm
A	5997
B	3785
C	2850
D	525
E	360
F	748
G	2019
H	3091
I	160
J	155
K	141
L	2548
M	2495
N	360 ± 60
O	939
P	1440
Q	1608
R	2235
S	311
T	770
U	300
V	abierta 3191
	cerrada 2532
W	3796
X	275
Y	265

## PESOS OPERATIVOS<sup>1</sup> DE REGLA EN KG

En ancho de trabajo	5,0 m	6,0 m	6,5 m
VB 78 ETC	3528	-	5150
VB 79 ETC	3730	-	-
VB 88 ETC	-	3820	-

<sup>1</sup> Incluye extensiones de sinfin, placas de canal y compuertas traseras.

# Equipamiento

## EQUIPAMIENTO ESTÁNDAR

### Motor

Motor diésel Volvo, Etapa IIIA de UE/Nivel 3 de EPA

### Transmisión

Control electrónico de desplazamiento

Rodillos del tren de orugas con lubricación de por vida

Articulaciones del tren de oruga fundidas y reforzadas

Tensor de orugas automático

Tacos de goma atornillados

### Administrador de materiales

Rodillos de empuje del camión grandes de 160 mm Ø

Cuatro mecanismos hidrostáticos independientes para transportadores y sinfines

Dirección reversible de rotación de sinfines

Sensores proporcionales de transportador

### Sistema electrónico

Electronic Paver Management (EPM 3)

Modo ECO

Gestor de ajustes

Gestor de intervalo de servicio

Paneles de control giratorios y ajustables en la plataforma del operador

Gabinete de interruptor eléctrico

Interruptor maestro de la batería

Dos paneles de regla giratorios y ajustables

### MATRIS

### Estructura

Dos asientos de extensión lateral

Kit antivandalismo

Llave verde de Volvo

### Regla

Sistema hidráulico para reglas Vario con apisonadora y vibración

Bloqueo de regla

### Luces

Seis luces de trabajo (LED)

Plataforma del operador

Función de iluminación de llegada o salida

### Medio ambiente

Aislamiento sonoro

## EQUIPAMIENTO OPCIONAL

### Administrador de materiales

Laterales de tolva de operación independiente

Plataforma delantera de operación hidráulica

Transportador reversible

Ajuste de altura de sinfin hidráulico

Control de sinfines por sensor ultrasónico proporcional

Lubricación central

Rodillos de empuje del camión livianos de 110 mm Ø

Semicarcasas de protección

### Sistema electrónico

Sistemas de nivelación

Tomacorrientes adicionales de 230 V

CareTrack avanzado

Pave Assist (Sistema Co-Pilot de Volvo)

Sistema de cámara Smart View de Volvo

Acoplamiento inteligente

Caja de transporte para paneles de control de EPM

### Estructura

Asientos de lujo con calefacción

Parabrisas delantero

Cortinas laterales de lona de techo para todos los climas

Color personalizado

Dispositivo de plegado automático de techo para todos los climas (electrohidráulico)

### Regla

Dispositivo de bloqueo contra elevación de la regla

Dispositivo de alivio de la regla

Ajuste hidráulico de altura de reglas extensibles

Compuertas traseras de regla ajustables hidráulicamente con Power-Float

Compuertas traseras de regla calentables

### Luces

10 luces de trabajo (LED)

Dos luces traseras adicionales (LED)

Iluminación de sinfines

Iluminación de escala del indicador de nivelación

Lámparas de advertencia

### Medio ambiente

Extractor de emanaciones bituminosas

Sistema de rociado de emulsiones

Pistola de limpieza mediante rociado de alta resistencia

Aceite hidráulico biodegradable

## SELECCIÓN DE EQUIPOS OPCIONALES VOLVO

### Plataforma delantera de operación hidráulica



### Lubricación central



### Iluminación adicional



### Equipos de nivelación



### Pintura especial



### Tomacorrientes adicionales



No todos los productos están disponibles en todos los mercados. De acuerdo con nuestra política de mejora continua, nos reservamos el derecho a modificar las especificaciones y el diseño sin previo aviso. Las ilustraciones no muestran necesariamente la versión estándar de la máquina.

**VOLVO**

**Volvo Construction Equipment**

[www.volvoce.com](http://www.volvoce.com)